

仕様書番号

LD-17428B

作成日：2005年 4月 22日

改定日：2005年 10月 17日

様

《新規 変更》

納入仕様書

品名 TFT-LCDモジュール型名 LQ231UILW01

RoHS 規制対応済部品

【受領印欄】

--




※この仕様書は、付属書等を含めて全 43 頁で構成されております。
 当仕様書について異議があれば発注時点までにお申し出ください。

シャープ株式会社 モバイル液晶事業本部

第1 設計センター 第4 開発部

副所長	副参事	係長	主事	担当
				

第3 製品品質部

部長	副参事	係長	主事	担当
				

PREPARED BY : DATE	<h1>SHARP</h1> <p>Mobile Liquid Crystal Display GROUP SHARP CORPORATION</p> <h2>SPECIFICATION</h2>	SPEC No. LD17428B
APPROVED BY : DATE		FILE No.
		ISSUE : Oct.17.2005
		PAGE : 43 pages
		APPLICABLE GROUP Mobile Liquid Crystal Display Group

DEVICE SPECIFICATION
TFT-LCD Module
 MODEL No.
LQ231U1LW01
(FLC59UXC8V-02A)

These parts have corresponded with the RoHS directive.

CUSTOMER : _____

CUSTOMER'S APPROVAL

DATE _____

BY _____

PRESENTED
 BY *T. Yatsui*
 T. Yatsui

Department general manager
 Product Quality Assurance DEPT. III
 Mobile Liquid Crystal Display Group
 SHARP Corporation

BY *T. Naka*
 T. Naka

Division deputy general manager of
 Mobile LCD Design Center I
 Engineering Department IV
 Mobile LCD Design Center I
 Mobile Liquid Crystal Display Group
 SHARP Corporation

LCDユニット納入仕様書(REVISION HISTORY)

ユニット版数 Revision	日付 Date	設計 Prepared	調査 Checked	承認 Approved	変更内容 Summary
01A	Nov.22,2001	Nagatani	K.Tanaka	T.Naka	初版 1st issue
02B	Jan.15,2002	Nagatani	K.Tanaka	T.Naka	応答改善回路適用 Apply response time improvement circuit
03B	Apr.22,2005	Miyamoto	T.Ito	F.Yamada	シャープ製に変更 Change manufacture to SHARP.
04B	Oct.05,2005	Miyamoto	T.Ito	T.Naka	RoHS 指令対応品 RoHS compliance product

DATE DOCUMENT CONTROL SECTION ↑

08	20051017	Miyamoto	<i>T.Ito</i>	Revised P.2, 37-43	LQ231U1LW01 (FLC59UXC8V-02 A)	
07	20051005	Miyamoto	T.Ito	Add 04B		
06	20050422	Miyamoto	T.Ito	Add 03B, Revised P.3, 22, 24, 25, 30, 31, 34, 35, 37		
05	20030311	Nagatani	K.Tanaka	Revise P.23	LD-17428B	CUST.
EDIT	DATE	DESIG.	CHECK	APPR.	DESCRIPTION	
DESIG.	20011122	Nakashima	CHECK	Nagatani	APPR.	K.Tanaka

SHARP CORPORATION

1 / 43
30

1. 適用 - Applications

本仕様書は、23.1 型-UXGA 対応 TFT-LCD ユニットに適用する。
This specification is applied to the 23.1-inch (59cm) diagonal UXGA TFT-LCD module.

2. 品名 - Product name and model number

2.1. 品名 Product name : UXGA 対応カラーTFT-LCD ユニット
Color TFT-LCD module supporting UXGA
2.2. 製品型名 Model name : LQ231U1LW01 (FLC59UXC8V-02 A)

3. 概要 - Overview

本 LCD ユニットは TFT アクティブマトリックス方式の液晶パネルを使用した,表示容量 1,600 × 3(RGB) × 1,200 ドット,画面サイズ対角 59cm の表示装置である。当社独自の*MVA 液晶を採用することで,広視野角(全方位 160 度),高コントラスト(500:1)の高品位表示を実現している。また,色数は 1,677 万色で,自然な色再現が可能である。

本 LCD ユニットは UXGA 対応のデジタル RGB インタフェース(LDI)を有し,ノンインタレースのデータ・イネーブル・モードで動作するため,水平、垂直同期信号は不要であり,規定のタイミングでデータ・イネーブル信号を制御することで表示を行うことができる。

本 LCD ユニットの駆動に要する供給電圧は+5V DC である(バックライト電源除く)。

*MVA: Multi-domain Vertical Alignment

This LCD module is a display device using a TFT active-matrix liquid crystal panel with 23.1-inch (59 cm) diagonal screen and 1600x1200 pixels. By applying Fujitsu's proprietary *MVA-LCD technology, this LCD module features high image quality with wide viewing angle (160 degrees from all directions) and high contrast ratio (500:1 direct on-axis direction). Total number of color is 16.77 million, which makes possible the reproduction of natural color.

This LCD module has a digital RGB interface (LDI) supporting UXGA screen format. Since this LCD module operates under non-interlaced data enable mode, either Hsync or Vsync signal is unnecessary, and images are displayed on the screen by controlling a data enable signal under specified timing.

The supply voltage required for the operation of this LCD module is +5V DC (without power supply for backlight).

DATE DOCUMENT CONTROL SECTION ↑

						LQ231U1LW01 (FLC59UXC8V-02 A)		
						LD-17428B		CUST.
06	20050422	Miyamoto			Change Product name			
EDIT	DATE	DESIG.	CHECK	APPR.	DESCRIPTION			
DESIG.			CHECK			APPR.		
SHARP CORPORATION							SHEET	3 /

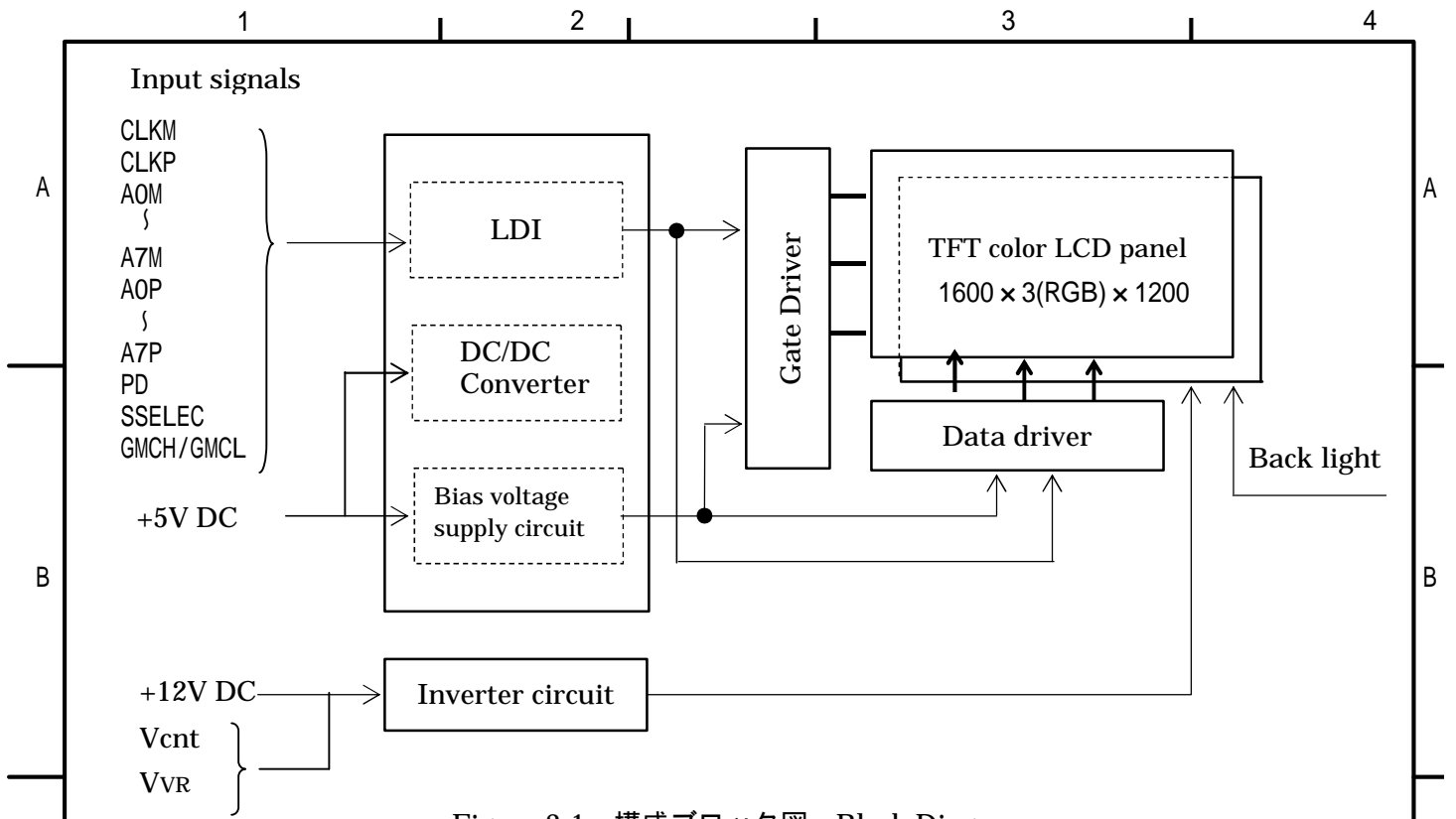


Figure 3-1 構成ブロック図 - Block Diagram

4. 機械的仕様 - Mechanical specifications

本 LCD ユニットの機械的仕様を、表 4-1 に示す。
Table 4-1 shows the mechanical specifications.

Table 4-1 機械的仕様 - Mechanical specifications

Item	Specifications	Unit	Remark
外形寸法 Dimensions	530.0 × 432.8 × 32.5 typ	mm	*1
表示容量 Display Resolution	(1,600 × RGB) × 1,200		
有効表示面積 Display Dot Area	470.4 × 352.8	mm	
ドットピッチ Dot Pitch	(0.098 × RGB) × 0.294	mm	
アスペクト比 Aspect Ratio	1 : 1		
バックライト Back light	サイドエッジ Side-edge type		*2
重量 Weight	5,500max	g	
FG-SG	Short-circuited		

(*1) 外形寸法の詳細は外形図 (37 ~ 39 頁) に記載
For details on dimensions, see dimensional outline drawing. (see page 37-39)

(*2) (2.6 × 6 lamps)
インバータ 1 台内蔵 Back-light includes one inverter.

DOCUMENT CONTROL SECTION

DATE

					LQ231U1LW01 (FLC59UXC8V-02 A)	
					LD-17428B	
					CUST.	
04	20020822				Change page number of outline drawing	
EDIT	DATE	DESIG.	CHECK	APPR.	DESCRIPTION	
DESIG.			CHECK		APPR.	
					SHARP CORPORATION	
					SHEET 4 /	

5 . 電氣的仕様 - Electrical specifications

5 . 1 . 絶対最大定格 - Absolute maximum ratings

本LCDユニットの絶対最大定格を、表5 - 1に示す。
Table 5-1 shows the absolute maximum ratings.

Table 5-1 絶対最大定格 - Absolute maximum ratings

Item	Symbol	Condition	MIN.	TYP.	MAX.	Unit
電源電圧 Supply Voltage	V _{CC}	Ta=25	-0.3		6.0	V
	V _{INV}	Ta=25	-0.3		14	V
入力電圧 Signal Voltage	V _{IN}	Ta=25	-0.3		3.6	V
制御電圧 Control Voltage	V _{cnt}	Ta=25	-0.3		V _{inv}	V
輝度制御電圧 Brightness Control Voltage	V _{VR}	Ta=25	0		4.0	V
LDI Power down	PD	Ta=25	-0.3		+5.5	V

5 . 2 . 推奨動作条件 - Recommended operating conditions

本LCDユニットの推奨動作条件を、表5 - 2に示す。
Table 5-2 shows the recommended operating conditions.

Table 5-2 推奨動作条件 - Recommended operating conditions

Item	Symbol	MIN.	TYP.	MAX.	Unit
電源電圧 (回路) Supply Voltage (Logic)	V _{CC}	4.75	5.0	5.25	V
電源電圧 (インバータ) Supply Voltage (Inverter)	V _{INV}	10.8	12.0	13.2	V
リップル電圧 Ripple Voltage	V _{CC} V _{RP1}			50	mV

DATE DOCUMENT CONTROL SECTION ↑

					LQ231U1LW01 (FLC59UXC8V-02 A)	
					LD-17428B	
					CUST.	
EDIT	DATE	DESIG.	CHECK	APPR.	DESCRIPTION	
		DESIG.	CHECK	APPR.	SHARP CORPORATION	
					S H E E T	5 /

5.3. 電氣的仕様 - Electrical specification

本LCDユニットの各インタフェースの電氣的仕様を以下に示す。信号入力部の等価回路を図5-2に、また電源入力部の等価回路を、図5-3に示す。

Table 5-3 shows the electrical specification. While, Fig.5-2 and Fig.5-3 show the equivalent circuit of the logic signal input and the supply voltage input respectively.

Table 5-3 電氣的仕様 - Electrical specification (LDI interface)

Item	Sym.	Condition	MIN.	TYP.	MAX	Unit	Remark	
LDI	差動入力 High 電圧 Differential-input Voltage (High)	V_{IH}			100	mV		
	差動入力 Low 電圧 Differential-input Voltage (Low)	V_{IL}	-100			mV		
	差動入力電圧幅 Differential-input Voltage Width	V_T	$V_{CC}=+5 \pm 0.5V$ $V_{SS}=0V$ DCLK=81.000MHz	250	345	450	mV	
	PD SSELEC	V_{IH}	Tv=60Hz	2.0		V_{CC}	V	*4
		V_{IL}		GND	0.8			
	電源電流 Supply Current	I_{CC}			1850	2720	mA	*1
電源突入電流 Supply Rush Current	I_{SCC}				2.9	A	*2	
BACK LIGHT	入力電流 Supply Current	I_{INV}	$V_{INV} = 12.0V$ $V_{VR} = 0V$		3.8	4.5	A	*3
	輝度制御電圧 Brightness Control Voltage	V_{VR}		0		3.5	V	
	点灯周波数 Lighting Frequency	f	$V_{INV} = 12.0V$ $V_{VR} = 0V$		38		kHz	
	点灯確定電圧 Lighting Fix Voltage	V_{cnt}		0		0.8	V	
	消灯確定電圧 Non-Lighting Fix Voltage	V_{cnt}		2.1		V_{INV}	V	

(*1) TYP 値は縦ストライプのカラーバー表示時。Vcc = 5.0V MAX 値は2ピクセル市松。Vcc = 4.75V 突入電流を除く。
This typical value indicates the current consumption on condition that color-bar-pattern is displayed and Vcc=5.0V.
The maximum value indicates the consumption under displaying 2-pixel checker pattern and Vcc=4.75V.
Rush current is not included in either case.

(*2) 内部電源(DC/DC コンバータ)の動作開始時の突入電流を規定。
Vcc ラインのコンデンサへのチャージ電流は除く。
These items prescribe the surge current to internal DC/DC.
The current value for charging capacitors on the Vcc line is excluded.

(*3) インバータ電源容量は入力電流(I_{INV})の16A以上の容量が必要です。
容量が不足した場合、保護回路(ヒューズ)が動作しない場合があります。
External power supply for inverter shall have the current capacity more than 16A as much as the supply current (I_{INV}), otherwise the protective circuit of inverter (fuse) might not work.

(*4) SSELEC : H=内部 SS 機能 off L (or Open)=内部 SS 機能 on.
SSELEC : H=SS disable L (or Open)=SS enable.

DOCUMENT CONTROL SECTION

DATE

					LQ231U1LW01 (FLC59UXC8V-02 A)	
					LD-17428B	
					CUST.	
EDIT	DATE	DESIG.	CHECK	APPR.	DESCRIPTION	
DESIG.			CHECK		SHARP CORPORATION	
					6 /	

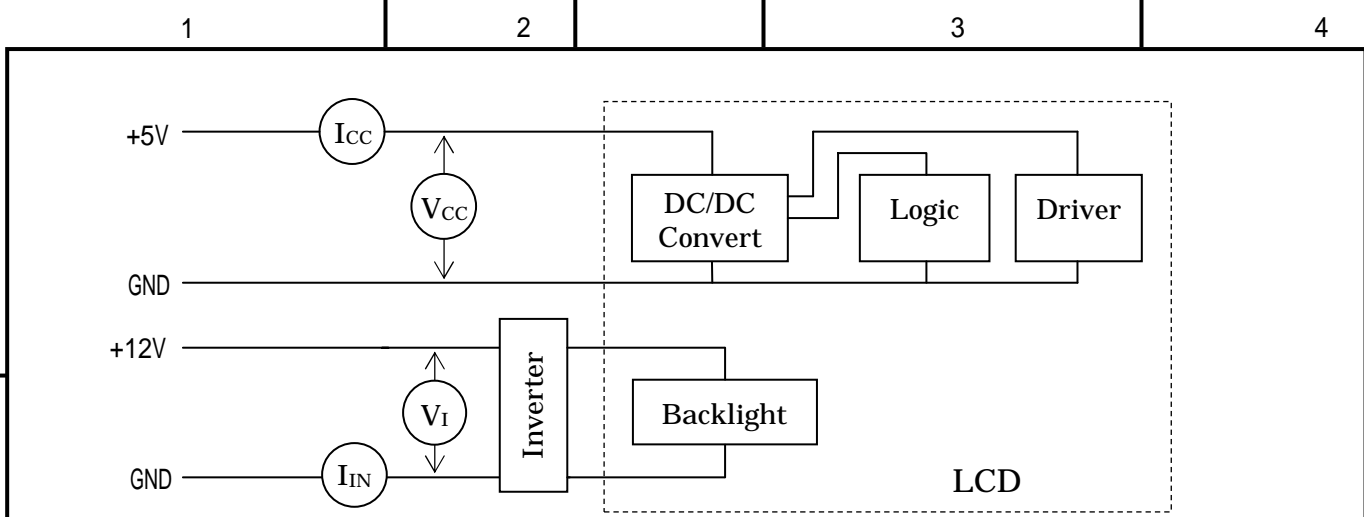


Figure 5-1 測定回路 - Measurement Circuit

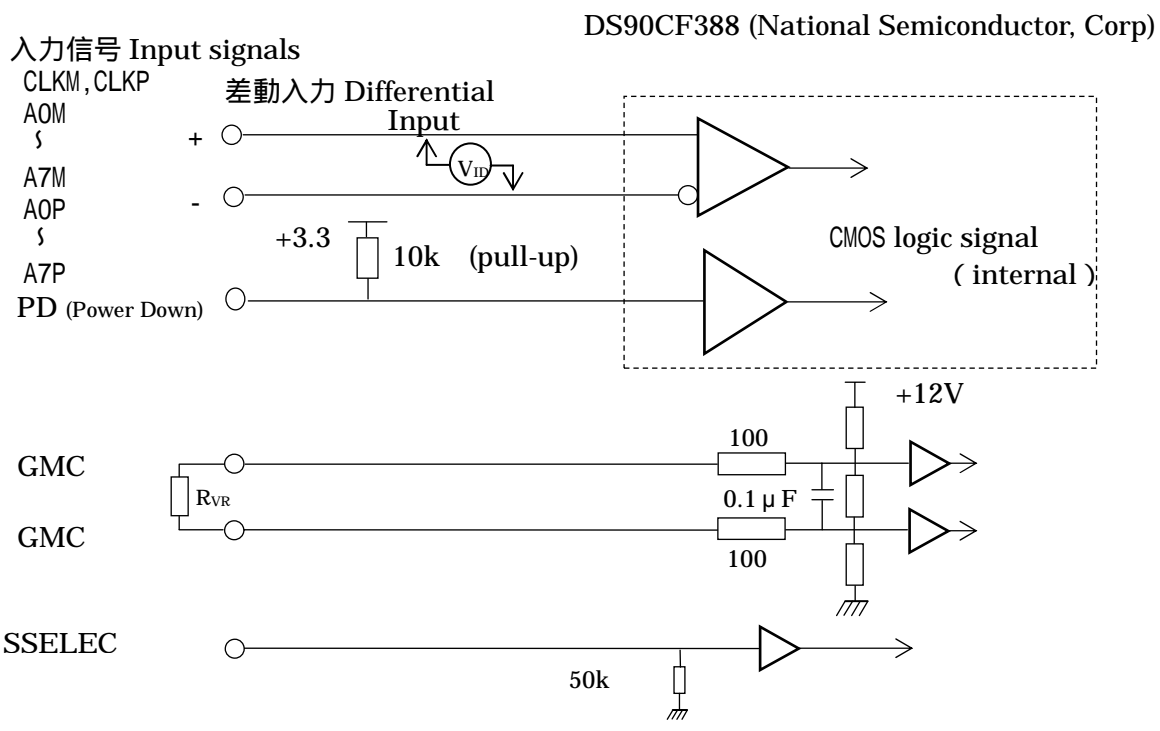


Figure 5-2 LDI インタフェース入力部の等価回路 - Equivalent circuit of logic signal input

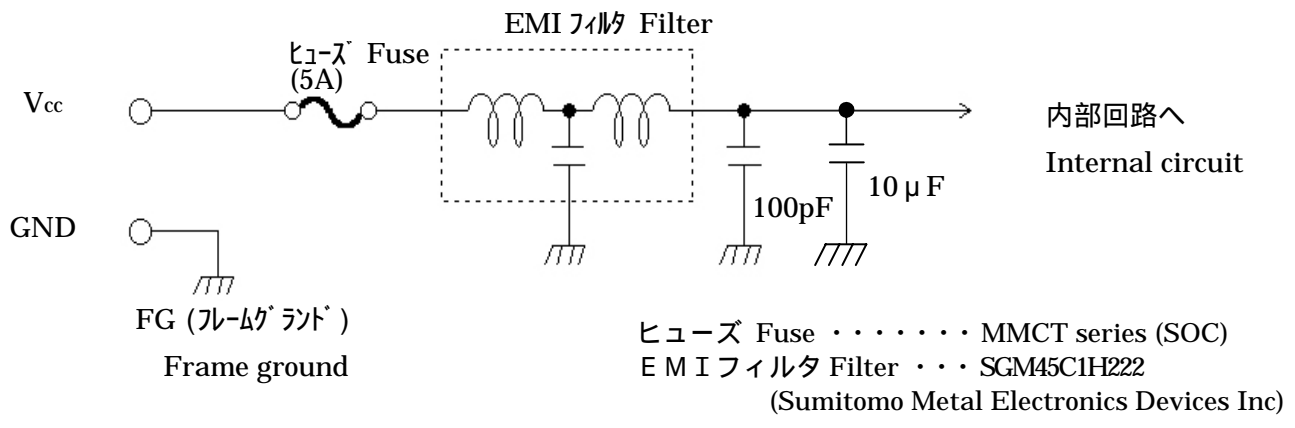


Figure 5-3 電源入力部の等価回路 - Equivalent circuit of supply voltage input

DOCUMENT CONTROL SECTION

DATE	
------	--

					LQ231U1LW01 (FLC59UXC8V-02 A)	
					LD-17428B	
					CUST.	
EDIT	DATE	DESIG.	CHECK	APPR.	DESCRIPTION	
DESIG.			CHECK		SHARP CORPORATION	
					7 /	

6 . 光学的仕様 - Optical specifications

本ユニットの光学的仕様を、表 6 - 1 に示す。
Table 6-1 shows the optical specifications.

Table 6-1 光学的仕様 - Optical specifications

Item	Symbol	Condition	Specifications			Unit	Remark	Note		
			MIN.	TYP.	MAX.					
視野角 Visual Angle	Hor.	L, R	CR 10	U, D=0	85	-	-	deg	(1)(2)(4)	
	Ver.	U, D		L, R=0	85	-	-	deg		
コントラスト比 Contrast Ratio	CR	L,R,U,D =0°	(R _{VR} =open)		350	500	-	-	White/ Black	(1)(2)(4)
オン応答時間 Response Time (ON) (B W)	t _{on}	L,R,U,D =0°	Ta=25	-	20	35	ms	(1)(4) (5)		
			Ta=0	-	50	100	ms			
オフ応答時間 Response Time (OFF) (W→B)	t _{off}	L,R,U,D =0°	Ta=25	-	10	25	ms	(1)(4) (5)		
			Ta=0	-	50	100	ms			
全階調応答時間 Response Time (ON or OFF) (all gray scale)	t _{avg}	L,R,U,D =0°	Ta=25 Tv=60 ± 3Hz	-	15	-	ms	Average of Response time		
輝度 Brightness	I	L, R, U, D=0° V _{CC} =5V, V _{INV} =12.0V 調光: MAX 時 (at maximum brightness)		200	250	-	cd/m ²	(1)(4)		
輝度ムラ Brightness Uniformity	△I			75	-	-	%	White *1	(1)(4)(6)	
色度 Chromaticity	白 W	x	0.283	0.313	0.343	-	(1)(4)			
		y	0.299	0.329	0.359	-				
	赤 R	x	-	0.641	-	-				
		y	-	0.337	-	-				
	緑 G	x	-	0.302	-	-				
		y	-	0.588	-	-				
青 B	x	-	0.147	-	-					
	y	-	0.111	-	-					
表示形式 Display Mode				ノーマリブラック Normally Black VA						
広視野角方式 Wide Viewing Angle Technology				MVA						
視角方式 Optimum Viewing Angle				(上下対称 symmetry)				(3)		
表示色 Display color				16,777,216 (8-bit color)						
表面処理 Surface Treatment				Anti-glare (Haze value : 25%,3H)						

(*1) 点灯開始 15 ~ 20 分後の値とする。Measured after 15 ~ 20 minutes from lighting on.

DOCUMENT CONTROL SECTION

DATE

						LQ231U1LW01 (FLC59UXC8V-02 A)		
						LD-17428B		CUST.
EDIT	DATE	DESIG.	CHECK	APPR.	DESCRIPTION			SHARP CORPORATION
DESIG.			CHECK		APPR.		8 /	

注 1)・輝度計は、CS-1000 (ミノルタ製) を使用する。 Field= 2 ° , 距離 = 500mm
 Note-1)・CS-1000 (MINOLTA Co., Ltd.) or equivalent luminance colorimeter should be used for the measurement. Field=2 ° , L=500mm

- ・視野角, コントラスト比, 輝度, 輝度ムラ, 色度は、暗室条件下 (1 lux 以下) での値とする。
- ・The viewing angle, contrast, brightness, brightness uniformity and chromaticity are specified by the measurement under the dark room condition (1lux or less).

注 2)・指定なき条件は RVR = open とする。

Note-2)・RVR=open unless specified.

- ・RVR=50k での仕様は RVR = open の場合と同等とする。
- ・The specifications under RVR=50k is equal to those under RVR= open.

注 3)・コントラスト MAX の視角とする。

Note-3)・Optimum viewing angle is defined as the angle along which the contrast ratio takes the maximum value.

注 4) 視角の定義 (1) Note-4) Definition of Viewing Angle(1)

図 6 -1 による。 Based on Fig.6-1.

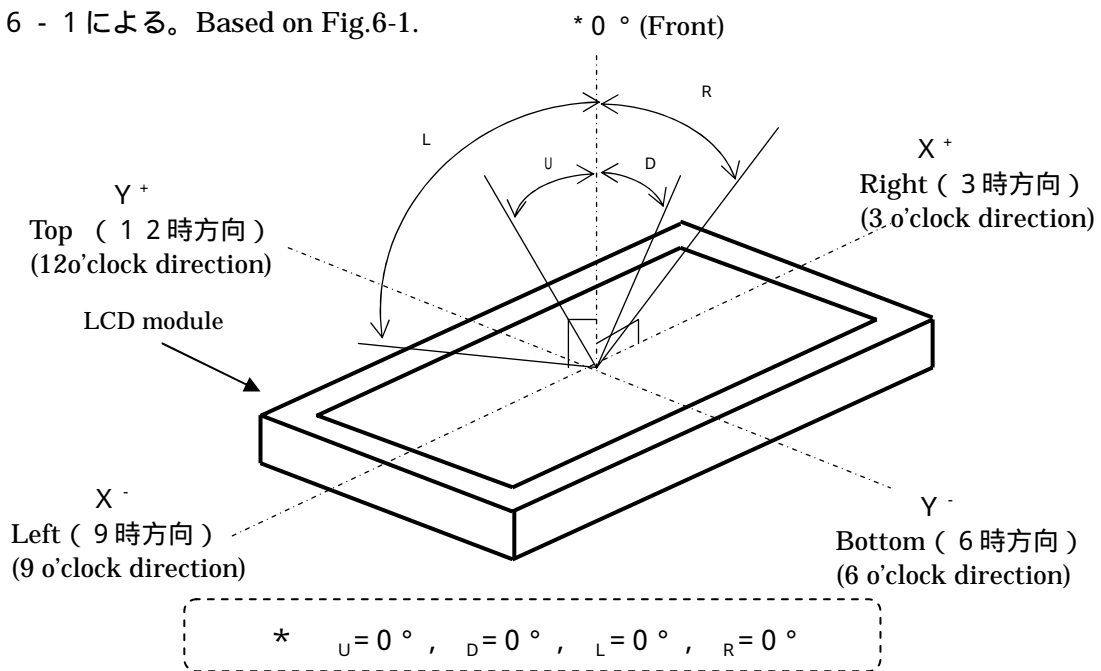


Figure 6-1 視角の定義 - Definition of Viewing Angle (1)

DOCUMENT CONTROL SECTION

DATE

						LQ231U1LW01 (FLC59UXC8V-02 A)	
						LD-17428B	
						CUST.	
EDIT	DATE	DESIG.	CHECK	APPR.	DESCRIPTION		
DESIG.			CHECK		SHARP CORPORATION		
						9 /	

注5) レスポンスの定義 Note-5) Definition of response time

図6-2による。Based on Fig.6-2.

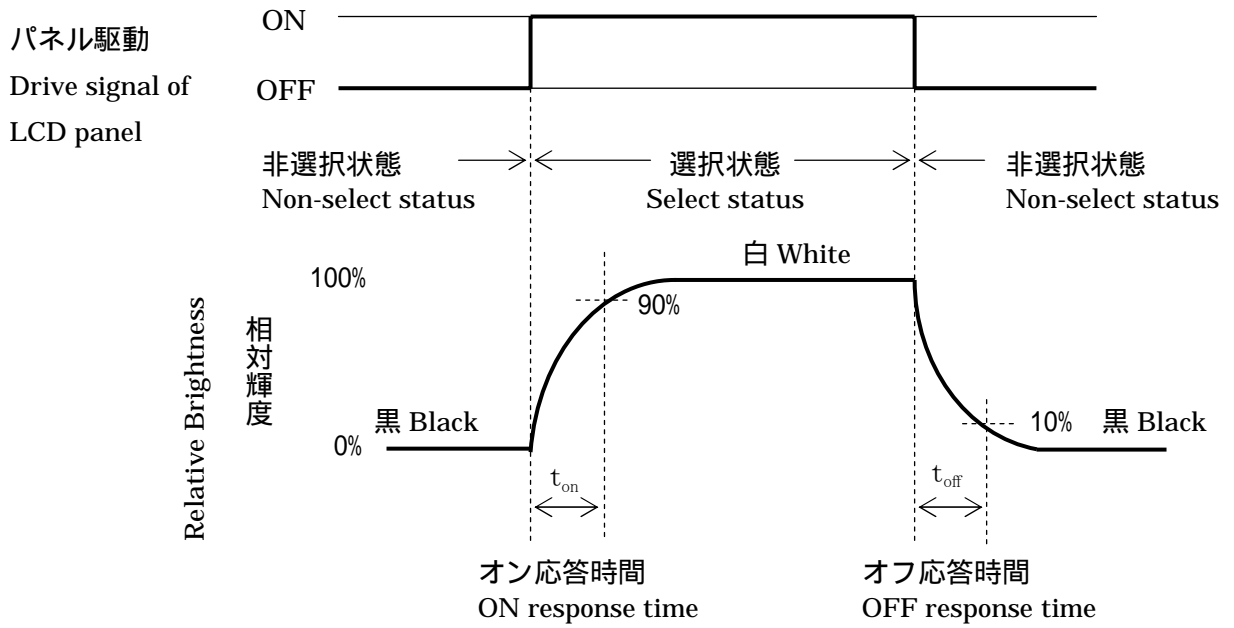


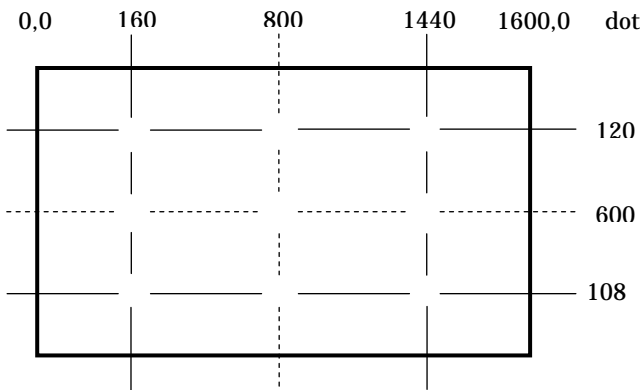
Figure 6-2 レスポンスの定義 - Definition of response time

注6) 輝度むらの定義 - Note-6) Definition of brightness uniformity

輝度むらは、下記に示す9点(~)の輝度測定値(I1 ~ I9)を用い、次の式にて定義する。 Brightness uniformity is defined by the following formula adopting the brightness (I1 ~ I9) at the 9 points(~)on the display area shown in Fig.6-3.

定義式 : 輝度むら (L) = (~ の最小輝度) / (~ の最大輝度) × 100 [%]

$$\text{Brightness Uniformity (L)} = \frac{|\text{Min. In}|}{|\text{Max. In}|} \times 100 [\%], n=1 \text{ to } 9$$



注) 各位置の中心は輝度計のスポット中心位置を示し、公差は±3mmとする。

Note) The center of each measurement point defines the center of spot of luminance colorimeter. The tolerance of measurement position is ±3mm.

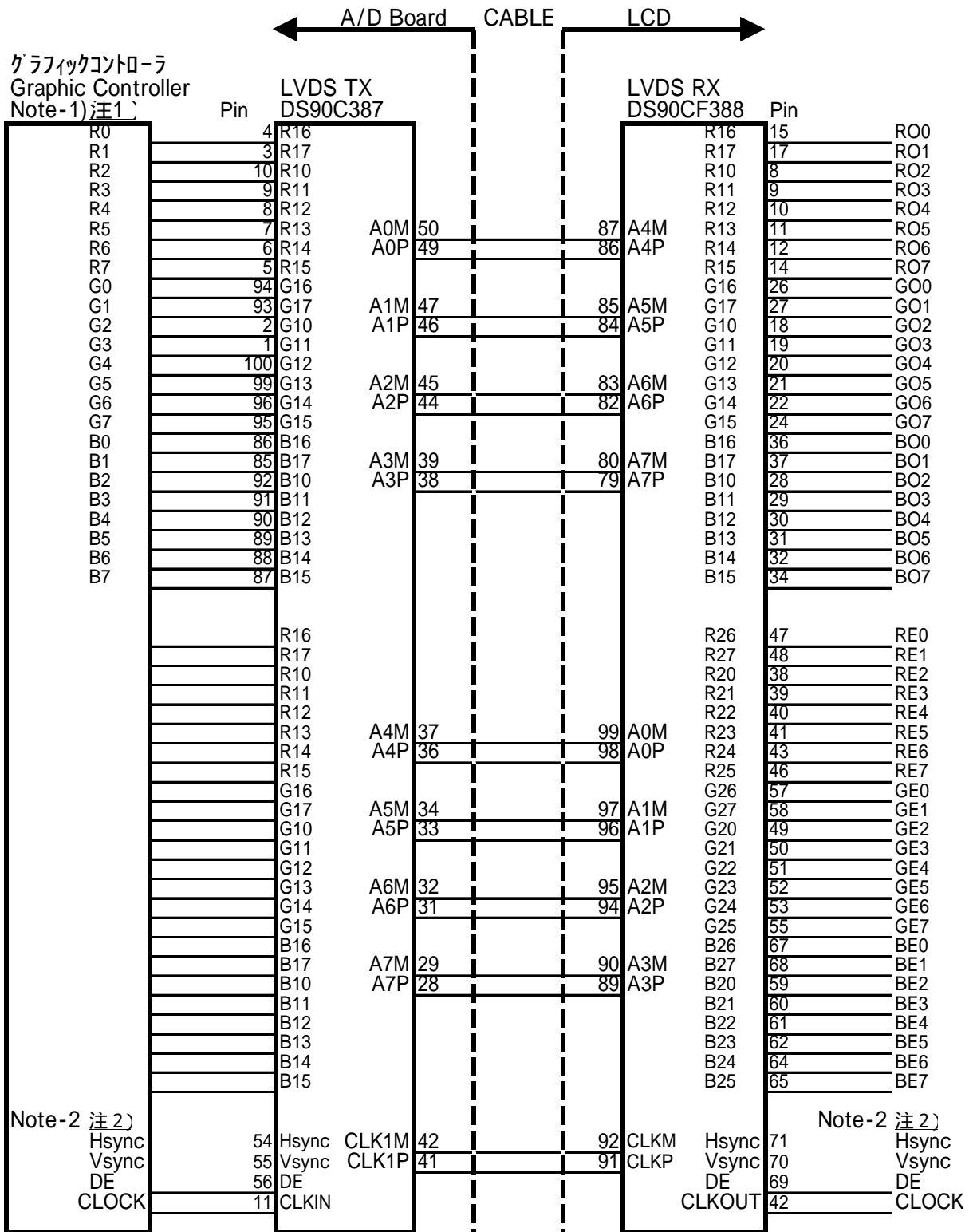
Figure 6-3 輝度むら定義位置 - Measurement points for uniformity

DOCUMENT CONTROL SECTION

DATE

						LQ231U1LW01 (FLC59UXC8V-02 A)	
						LD-17428B	
						CUST.	
EDIT	DATE	DESIG.	CHECK	APPR.	DESCRIPTION		
DESIG.		CHECK		APPR.		SHARP CORPORATION	
1						10 /	

LDI レシーバ Receiver : DS90CF388 (Single input Dual output)



注 1) 信号配列 Signal configuration

Note-1) EVEN DATA(ROx,BOx,GOx: 1'st,3'rd,5'th.....data)
 ODD DATA(REx,GEx,BEx : 2'nd,4'th,6'th.....data)

注 2) 水平、垂直同期信号は不使用。Hsync, Vsync Not use.

Note-2) ツイストケーブル使用のこと。Use twisted differential cable (impedance = 100)

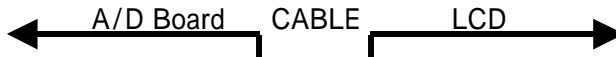
Figure 7-1 インターフェースピン配列 - Interface pin assignment

DOCUMENT CONTROL SECTION

DATE

					LQ231U1LW01 (FLC59UXC8V-02 A)	
					LD-17428B	
					CUST.	
EDIT	DATE	DESIG	CHECK	APPR.	SHARP CORPORATION	
DESIG			CHECK	APPR.		
					S H E E T 13 /	

LDI レシーバ Receiver : DS90CF388 (Dual input Dual output)



グラフィックコントローラ Graphic controller		Pin	LVDS TX DS90C387		LVDS RX DS90CF388		Pin	
RE0		4	R16		R16	15	RO0	
RE1		3	R17		R17	17	RO1	
RE2		10	R10		R10	8	RO2	
RE3		9	R11		R11	9	RO3	
RE4		8	R12		R12	10	RO4	
RE5		7	R13	A0M 50	87	A4M	11	RO5
RE6		6	R14	A0P 49	86	A4P	12	RO6
RE7		5	R15			R15	14	RO7
GE0		94	G16			G16	26	GO0
GE1		93	G17	A1M 47	85	A5M	27	GO1
GE2		2	G10	A1P 46	84	A5P	18	GO2
GE3		1	G11			G11	19	GO3
GE4		100	G12			G12	20	GO4
GE5		99	G13	A2M 45	83	A6M	21	GO5
GE6		96	G14	A2P 44	82	A6P	22	GO6
GE7		95	G15			G15	24	GO7
BE0		86	B16			B16	36	BO0
BE1		85	B17	A3M 39	80	A7M	37	BO1
BE2		92	B10	A3P 38	79	A7P	28	BO2
BE3		91	B11			B11	29	BO3
BE4		90	B12			B12	30	BO4
BE5		89	B13			B13	31	BO5
BE6		88	B14			B14	32	BO6
BE7		87	B15			B15	34	BO7
RO0		76	R26			R26	47	RE0
RO1		75	R27			R27	48	RE1
RO2		84	R20			R20	38	RE2
RO3		81	R21			R21	39	RE3
RO4		80	R22			R22	40	RE4
RO5		79	R23	A4M 37	99	A0M	41	RE5
RO6		78	R24	A4P 36	98	A0P	43	RE6
RO7		77	R25			R25	46	RE7
GO0		66	G26			G26	57	GE0
GO1		65	G27	A5M 34	97	A1M	58	GE1
GO2		74	G20	A5P 33	96	A1P	49	GE2
GO3		73	G21			G21	50	GE3
GO4		72	G22			G22	51	GE4
GO5		71	G23	A6M 32	95	A2M	52	GE5
GO6		70	G24	A6P 31	94	A2P	53	GE6
GO7		69	G25			G25	55	GE7
BO0		58	B26			B26	67	BE0
BO1		57	B27	A7M 29	90	A3M	68	BE1
BO2		64	B20	A7P 28	89	A3P	59	BE2
BO3		63	B21			B21	60	BE3
BO4		62	B22			B22	61	BE4
BO5		61	B23			B23	62	BE5
BO6		60	B24			B24	64	BE6
BO7		59	B25			B25	65	BE7
Note 注)								Note 注)
Hsync		54	Hsync	CLK1M 42	92	CLKM	Hsync	71
Vsync		55	Vsync	CLK1P 41	91	CLKP	Vsync	70
DE		56	DE				DE	69
CLOCK		11	CLKIN				CLKOUT	42

注) 水平、垂直同期信号は不使用。Hsync, Vsync Not use
 Note ツイストケーブル使用のこと。Use twisted differential cable (impedance = 100)

Figure 7-2 インターフェースピン配列 - Interface pin assignment

DOCUMENT CONTROL SECTION

					LQ231U1LW01 (FLC59UXC8V-02 A)	
					LD-17428B	
					CUST.	
EDIT	DATE	DESIG	CHECK	APPR.	SHARP CORPORATION	
DESIG			CHECK	APPR.		
					SHEET 15 /	

7.2. 入力信号とカラーの対応 - Color data assignment

入力信号とカラーの対応を、表7-4に示す。Table 7-4 shows the color data assignment.

Table 7-4 入力信号とカラーの対応 - Color data assignment

Color		Data signal (0: Low level, 1: High level)																								
		Odd Even	R07	R06	R05	R04	R03	R02	R01	R00	G07	G06	G05	G04	G03	G02	G01	G00	B07	B06	B05	B04	B03	B02	B01	B00
			RE7	RE6	RE5	RE4	RE3	RE2	RE1	RE0	GE7	GE6	GE5	GE4	GE3	GE2	GE1	GE0	BE7	BE6	BE5	BE4	BE3	BE2	BE1	BE0
Basic Color	Black	0	0	0	0	0	0	0	0	0	0	0	0	0	0	0	0	0	0	0	0	0	0	0	0	
	Blue	0	0	0	0	0	0	0	0	0	0	0	0	0	0	0	0	1	1	1	1	1	1	1	1	
	Green	0	0	0	0	0	0	0	0	1	1	1	1	1	1	1	1	0	0	0	0	0	0	0	0	
	Cyan	0	0	0	0	0	0	0	0	1	1	1	1	1	1	1	1	1	1	1	1	1	1	1	1	
	Red	1	1	1	1	1	1	1	1	0	0	0	0	0	0	0	0	0	0	0	0	0	0	0	0	
	Magenta	1	1	1	1	1	1	1	1	0	0	0	0	0	0	0	0	1	1	1	1	1	1	1	1	
	Yellow	1	1	1	1	1	1	1	1	1	1	1	1	1	1	1	1	0	0	0	0	0	0	0	0	
	White	1	1	1	1	1	1	1	1	1	1	1	1	1	1	1	1	1	1	1	1	1	1	1	1	
Red	Black	0	0	0	0	0	0	0	0	0	0	0	0	0	0	0	0	0	0	0	0	0	0	0	0	
	↑	1	0	0	0	0	0	0	1	0	0	0	0	0	0	0	0	0	0	0	0	0	0	0	0	
	Darker	2	0	0	0	0	0	1	0	0	0	0	0	0	0	0	0	0	0	0	0	0	0	0	0	
	↑	:	:	:	:	:	:	:	:	:	:	:	:	:	:	:	:	:	:	:	:	:	:	:	:	
	↓	:	:	:	:	:	:	:	:	:	:	:	:	:	:	:	:	:	:	:	:	:	:	:	:	
	Brighter	253	1	1	1	1	1	0	1	0	0	0	0	0	0	0	0	0	0	0	0	0	0	0	0	
	↓	254	1	1	1	1	1	1	0	0	0	0	0	0	0	0	0	0	0	0	0	0	0	0	0	
Red	255	1	1	1	1	1	1	1	0	0	0	0	0	0	0	0	0	0	0	0	0	0	0	0		
Green	Black	0	0	0	0	0	0	0	0	0	0	0	0	0	0	0	0	0	0	0	0	0	0	0	0	
	↑	1	0	0	0	0	0	0	0	0	0	0	0	0	0	1	0	0	0	0	0	0	0	0	0	
	Darker	2	0	0	0	0	0	0	0	0	0	0	0	0	0	1	0	0	0	0	0	0	0	0	0	
	↑	:	:	:	:	:	:	:	:	:	:	:	:	:	:	:	:	:	:	:	:	:	:	:	:	
	↓	:	:	:	:	:	:	:	:	:	:	:	:	:	:	:	:	:	:	:	:	:	:	:	:	
	Brighter	253	0	0	0	0	0	0	0	1	1	1	1	1	1	0	1	0	0	0	0	0	0	0	0	
	↓	254	0	0	0	0	0	0	0	1	1	1	1	1	1	1	0	0	0	0	0	0	0	0	0	
Green	255	0	0	0	0	0	0	0	1	1	1	1	1	1	1	1	0	0	0	0	0	0	0	0		
Blue	Black	0	0	0	0	0	0	0	0	0	0	0	0	0	0	0	0	0	0	0	0	0	0	0	0	
	↑	1	0	0	0	0	0	0	0	0	0	0	0	0	0	0	0	0	0	0	0	0	0	0	1	
	Darker	2	0	0	0	0	0	0	0	0	0	0	0	0	0	0	0	0	0	0	0	0	0	1	0	
	↑	:	:	:	:	:	:	:	:	:	:	:	:	:	:	:	:	:	:	:	:	:	:	:	:	
	↓	:	:	:	:	:	:	:	:	:	:	:	:	:	:	:	:	:	:	:	:	:	:	:	:	
	Brighter	253	0	0	0	0	0	0	0	0	0	0	0	0	0	0	0	1	1	1	1	1	1	0	1	
	↓	254	0	0	0	0	0	0	0	0	0	0	0	0	0	0	0	1	1	1	1	1	1	1	0	
Blue	255	0	0	0	0	0	0	0	0	0	0	0	0	0	0	0	1	1	1	1	1	1	1	1		

注1) 階調表現 : 色(n)..... nは階調レベルを示す。数字の大きいほど輝度が高い。

注2) データ : 1:“High”レベル, 0:“Lowレベル”

注3) 奇数、偶数ドット表示用のデータ信号を赤、緑、青色それぞれ8ビット入力することにより、赤、緑、青色独立に256階調を表示し、それらの組み合わせにより、16,777,216色の表示を行う。

Note-1) Definition of gray scale : Color (n)... "n" indicates gray scale level.

The gray scale is brighter as the number is larger.

Note-2) Data; 1: High, 0: Low

Note-3) Color data consist of 48 bits, namely, 8-bit of odd and even data for each red, green and blue. Red, green and blue can produce 256 grades of gray scale by setting the 8-bit optional data independently and, therefore, the module reproduces 16,777,216 colors by combining them.

DOCUMENT CONTROL SECTION
DATE

						LQ231U1LW01 (FLC59UXC8V-02 A)	
						LD-17428B	
						CUST.	
EDIT	DATE	DESIG.	CHECK	APPR	DESCRIPTION		
DESIG.		CHECK		APPR.		SHARP CORPORATION	
1						16 /	

7.3. 入力信号タイミング特性 - Input signal timing

LDI レシーバ出力インタフェースのタイミング特性を表7-5および図7-4による。
Table 7-5 and Fig.7-4 show the input signal timings.

Table 7-5 タイミング特性 - Timing characteristics (T=0~45℃, Vcc=5±0.25V)

Item	Symbol	MIN.	TYP.	MAX.	Unit	Note
DCLK signal (Clock)	周期 Period	Tc	11.765	12.345	12.956	ns
	周波数 Frequency	1/Tc	77.18	81.000	85.0	MHz
	デューティ Duty	Tch/Tc	45	50	55	%
	クックパルス "H" 期間 High time	TclKH	3.5			ns
	クックパルス "L" 期間 Low time	TclKL	3.5			ns
	クック立上がり時間 Rise time	Tclkr			4	ns
	クック立下がり時間 Fall time	Tclkf			4	ns
DCLK-Data Timing	セットアップ時間 Setup time	Tset	3	-	-	ns
	ホールド時間 Hold time	Thold	2	-	-	ns
ENAB signal	水平周期 Horizontal period	Th	860	865	1080	DCLK
		Th	11.3	13.3	14.65	μs
	水平表示期間 Hor. Display period	Thd	800	800	800	DCLK
	水平表示ブランキング Blanking	-	Th-800	280	Th-800	DCLK
	垂直周期 Vertical period	Tv	1220	1250	1280	Th
		Tv	57.1	60	62.9	Hz
	垂直表示期間 Ver. display period	Tvd	1200	1200	1200	Th
垂直表示ブランキング Blanking	-	TV-1200	50	TV-1200	Th	
データ・イネーブルタイミング Data-ENAB timing	Tdn		0		DCLK	

*1) ・データ・イネーブル信号 (ENAB) が有効な場合、水平方向の画面位置は ENAB 信号の立ち上がりで規定され、立ち上がり直後に DCLK の立ち下がりでラッチしたデータを画面の最左端から表示する。

The rise timing of ENAB specifies horizontal display position. The data latched at falling edge of DCLK after the rise of ENAB is displayed at the left edge of the screen.

・垂直方向の画面位置は、ENAB 信号が "H" から "L" になってから 4 水平周期以上 "L" であった場合、次の ENAB 信号の立ち上がりから始まるデータを画面の最上端から表示する。

The first ENAB pulse after its remaining at "Low" level for the period equivalent to four times of Hsync period specifies vertical display position. The data latched during the first ENAB pulse is displayed at the top line of the screen.

*2) ・ENAB 信号の "H" 期間が 800 クロックか 1200 ラインに満たない場合は、余りの表示領域は黒を表示する。
If ENAB remains at "High" level for the period of less than 800 DCLK or the number of ENAB pulse in a frame period becomes less than 1200, the rest of the screen stays black.

*3) ・有効データの期間と ENAB 信号の "H" 期間が同期していないと、画面位置がずれる。

The display position does not fit to the screen if the ENAB period and the effective data period do not synchronize with each other.

*4) ・本製品は内部回路に SS (Spread Spectrum) 機能を有しております。

As this product contains SS (Spread Spectrum) function in internal circuit.

DOCUMENT CONTROL SECTION

DATE

						LQ231U1LW01 (FLC59UXC8V-02 A)	
						LD-17428B	
						CUST.	
04	20020822				Change Min.value of Horizontal period		
EDIT	DATE	DESIG.	CHECK	APPR	DESCRIPTION		
DESIG.			CHECK		APPR.	SHARP CORPORATION	
						17 /	

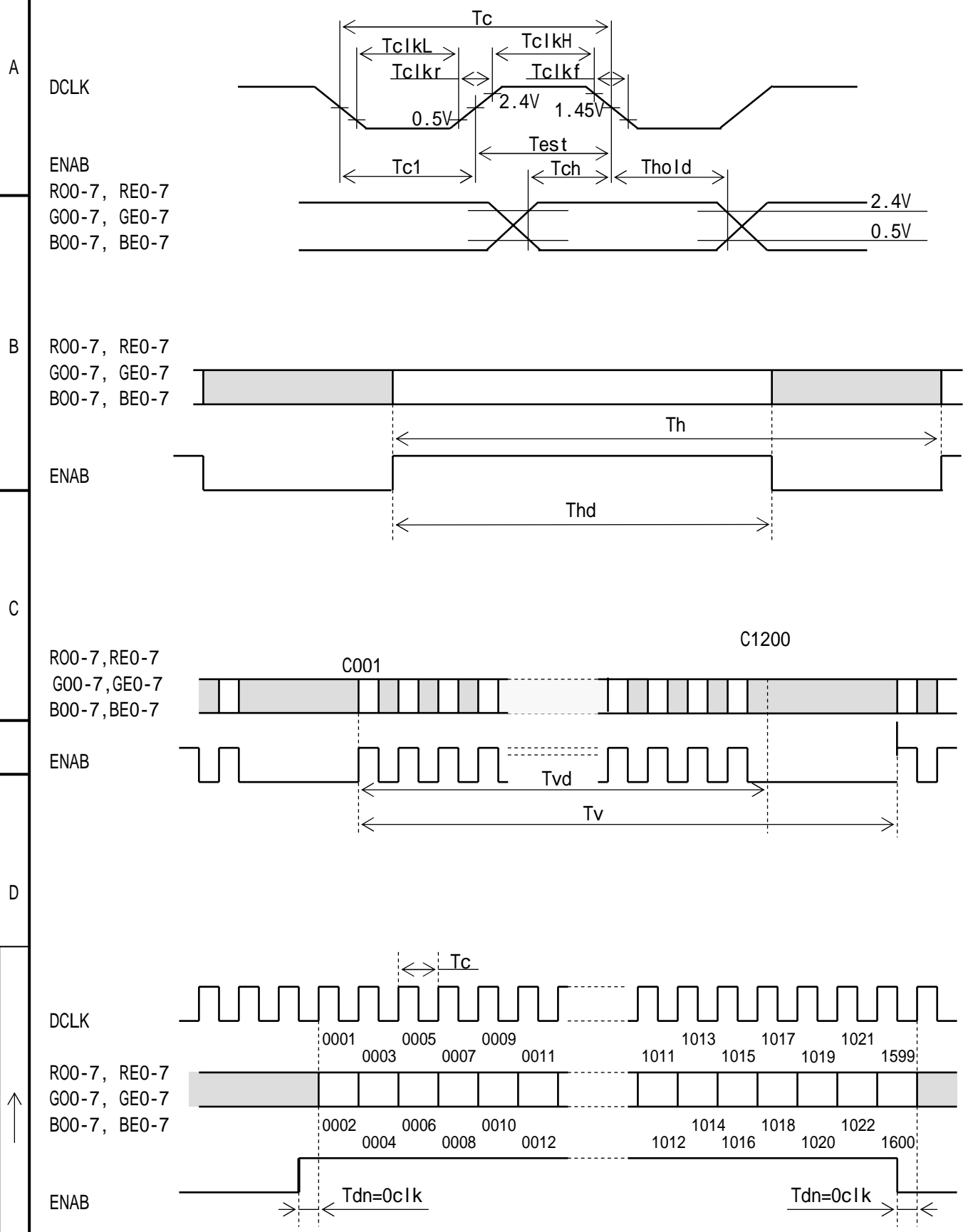


Figure 7-4 入力信号タイミング・チャート - Input signal timing chart

DATE DOCUMENT CONTROL SECTION

						LQ231U1LW01 (FLC59UXC8V-02 A)	
						LD-17428B	
						CUST.	
EDIT	DATE	DESIG.	CHECK	APPR	DESCRIPTION		
DESIG.			CHECK		SHARP CORPORATION		
						18 /	

7.4. データと表示位置の対応 - Correspondence between data and display position

図7-5にデータと位置表示の対応を示す。

Fig.7-5 shows the correspondence between data and display position.

	S0001	S0002	S0003	S0004	S0005	S0006	S0007	S0008	S4799	S4800
C100	RO 0001	GO 0001	BO 0001	RE 0002	GE 0002	BE 0002	RO 0003	GO 0003		GE 1600	BE 1600
C1200	RO 0001	GO 0001	BO 0001	RE 0002	GE 0002	BE 0002	RO 0003	GO 0003		GE 1600	BE 1600

Figure 7-5 データと表示位置の対応 - Correspondence data and display position

7.5. 電源シーケンス - Power supply sequence

図7-6に電源立ち上がり時間、瞬時電圧降下および電源シーケンスを規定する。

特に電源と入力信号のシーケンスは、ドライバICのラッチアップ防止とパネルに対する直流駆動防止のために必要である。

Input signals and On/Off of the power supply of this LCD module should keep the specified sequence shown in Fig.7-6 to prevent driver ICs from latch-up and LCD panel from applying DC voltage.

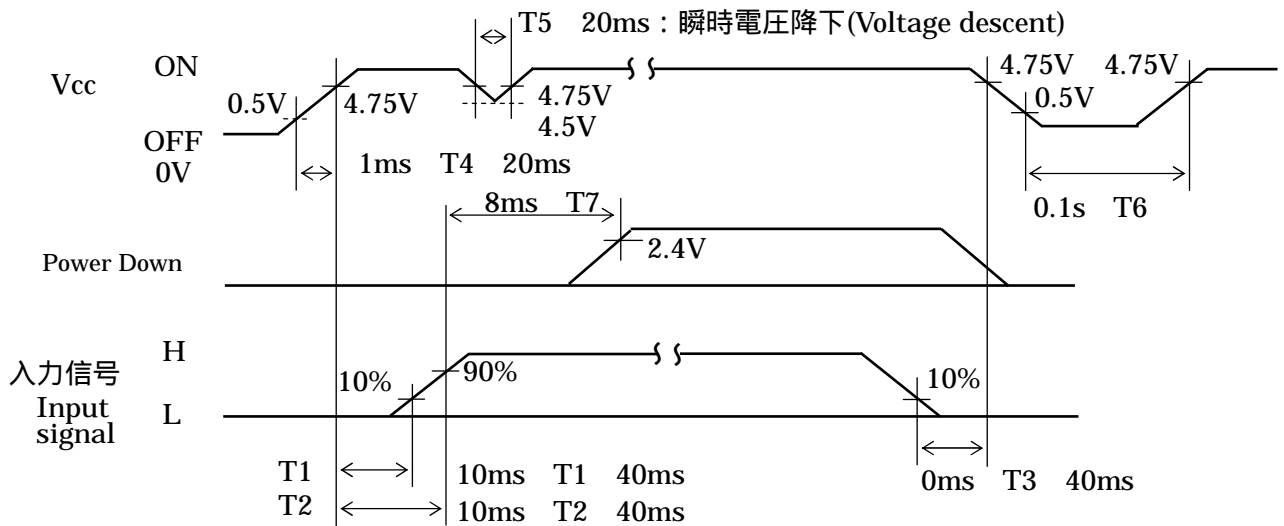


Figure 7-6(1) 電源シーケンス - Power supply sequence

DATE DOCUMENT CONTROL SECTION

						LQ231U1LW01 (FLC59UXC8V-02 A)	
						LD-17428B	
						CUST.	
EDIT	DATE	DESIG.	CHECK	APPR	DESCRIPTION		
DESIG.		CHECK		APPR.		SHARP CORPORATION	
						19 /	

1 2 3 4

A

B

注) 内部回路を破損する恐れがありますので厳守すること。
 Note) Observe strictly, or it will damage the internal circuit.

Figure 7-6(2) 電源シーケンス - Power supply sequence (continuation)

C

Figure 7-8 特性図 - Gamma characteristics

注) 図7-8の特性は代表値であり、その特性を保証するものではありません。
 Note) Fig.7-8 shows reference characteristics but does not guarantee it.

DOCUMENT CONTROL SECTION

DATE

					LQ231U1LW01 (FLC59UXC8V-02 A)	
					LD-17428B	
					CUST.	
EDIT	DATE	DESIG.	CHECK	APPR	DESCRIPTION	
DESIG.			CHECK		SHARP CORPORATION	
					20 /	20 /

F

1

8 . バックライト仕様 - Backlight specification

8 . 1 . バックライト端子配列(インバータ) - Backlight pin configuration

バックライト(インバータ)用信号 (C N - 2) の種類および配列を表 8 に表す。
Table 8 shows the pin configuration for backlight. (CN-2)

Table 8-1 端子配列 - Pin assignment (C N - 2)

Pin No.	Signal	Function
1	V _{INV}	電源 Power supply
2	V _{INV}	電源 Power supply
3	V _{INV}	電源 Power supply
4	V _{INV}	電源 Power supply
5	GND	高圧グラウンド Ground(High voltage)
6	GND	高圧グラウンド Ground(High voltage)
7	GND	高圧グラウンド Ground(High voltage)
8	GND	高圧グラウンド Ground(High voltage)
9	V _{cnt}	点灯制御 Lighting control
10	GND	回路グラウンド Ground
11	V _{VR}	調光端子 Brightness control
12	NC	N.C

Connector : 5 3 2 6 1 - 1 2 9 0
User's connector : 5 1 0 2 1 - 1 2 0 0
Supplier : Molex-Japan Co. Ltd.

注 1) N.C 端子は open として下さい。
Note-1) Keep the N.C terminal open.

注 2) V_{VR} input :
Note-2) 0V = 輝度最大 Max.brightness
3.5V = 輝度最小 Min.brightness

注 3) V_{cnt} input :
Note-3) 0V = BL 点灯 turn on
2.1V 以上 = BL 消灯
2.1V or more = turn off

注 4) 高圧グラウンドと回路グラウンドは分離して下さい。ちらつきが発生する場合があります。

Note-4) Keep the circuit GND (10 pin) apart from high- voltage GND (5 ~ 8 pin).
If these pins are connected, the screen may cause flickering.

8 . 2 . インバータ特性 - Inverter characteristics

(1) 調光方式 - Brightness control

本ユニットに使用のインバータには、デューティ調光方式を採用している。
The inverter used for this backlight applies duty brightness control.

(2) 入力特性 - Input characteristics

インバータ入力電流特性を表 8 - 2 に、駆動波形 (入力電流) を図 8 - 1 に表す。
Table 8-2 shows the input current characteristics for inverter and Figure 8-1 shows driving wave form (Input current).

Table 8-2 インバータ入力電流特性 - Input current characteristics for inverter

Item	Symbol	Min.	Typ.	Max.	Unit	Note
電流変動 (±) Current fluctuation	I _f	-	-	30	%	
デューティ比 Duty ratio	D _t	18	-	100	%	輝度制御電圧(V _{VR})による by brightness control voltage(V _{VR})

DOCUMENT CONTROL SECTION

DATE

						LQ231U1LW01 (FLC59UXC8V-02 A)		
						LD-17428B		CUST.
EDIT	DATE	DESIG.	CHECK	APPR.	DESCRIPTION			SHARP CORPORATION
DESIG.			CHECK		APPR.		21 /	

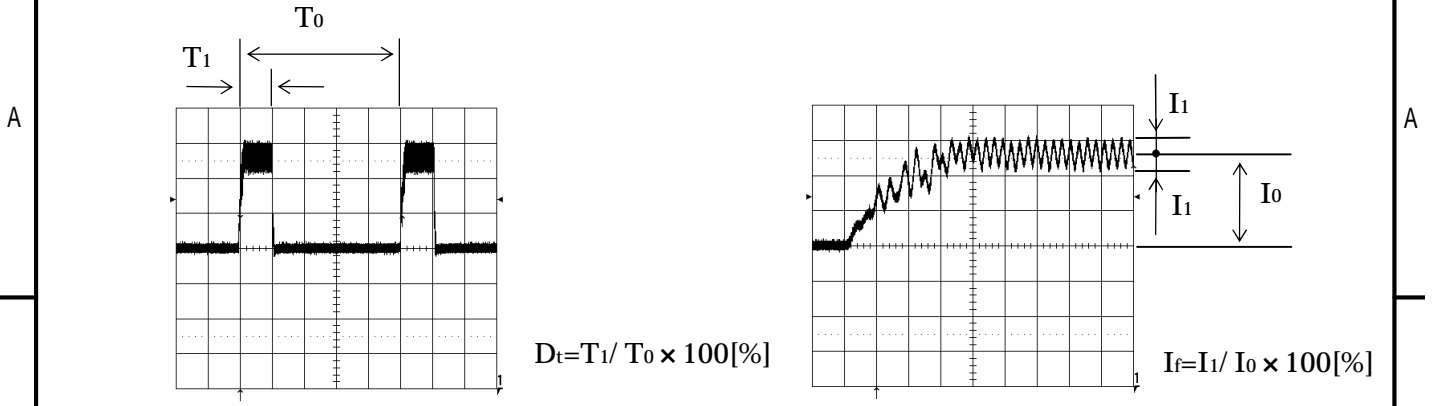


Figure 8-1(1) デューティ波形 (調光 Min)

Figure 8-1(2) 立ち上がり波形 (調光 Min)

Duty wave form (Min. brightness)

Rise time wave form (Min. brightness)

(3) 注意 - Caution

インバータの調光 Min-Max に渡って、他の回路信号への影響を十分に評価確認し、インバータ入力電源 (VINV, GND) と他回路は、できるだけ分離するようにして下さい。不十分な場合、他の回路へ影響を与える場合があります。

Please fully evaluate the affection of the inverter current fluctuation to the other signals on the PC board by changing brightness control voltage of the inverter input from minimum to maximum value and keep the distance between supply voltage for the inverter (VINV, GND) and the other circuits as far as possible, otherwise the other circuits may be affected by the noise and reduction of image quality may occur.

8.3. 寿命 - Life

バックライトの寿命は、下記条件を満たす場合に MIN.50,000 時間とする。

The minimum backlight life is 50,000 hours under the following conditions.

(1) 使用条件 Operating conditions

- 周囲温度 Ambient temperature : 25 ± 5
- 調光 Brightness control (V_{VR}) : 0V

(2) 寿命の定義 Definition of life

輝度が、第6項、表6-1「光学的仕様」における輝度の最小値に対して、50%以下になった時。

Brightness becomes 50% of the minimum brightness value shown in Table 6-1 or below.

点灯しなくなった時。 The lamp no longer lights.

点滅が発生した時。 Lamp begins flashing or flickering.

△ 6 (3) Lamp Assembly set (for replacement)

Lamp Assembly set (with charge) is prepared for maintenance.

This set consists of an upper lamp assembly and a lower lamp assembly.

Type number : LQ0DDB5464

DOCUMENT CONTROL SECTION

DATE

						LQ231U1LW01 (FLC59UXC8V-02 A)	
						LD-17428B	
06 20050422						Add Lamp Assembly set for replacement	
EDIT	DATE	DESIG.	CHECK	APPR.	DESCRIPTION		CUST.
DESIG.			CHECK		APPR.		
						SHARP CORPORATION	
						SHEET 22 /	

9 . 環境仕様 - Environmental specifications

環境仕様を、表 9 - 1 に示す。 Table 9-1 shows the environmental specifications.

Table 9-1 環境仕様 - Environmental specification

Item	Condition		Remark
温度 Temperature	動作 Operation	0 ~ 45	周囲温度とする。(注 1) Ambient temperature. (Note1)
	保存 Storage	- 20 ~ 60	L C Dパネル表面(表示領域)の温度とする。 Defined by the temperature on the surface of LCD panel (display area).
湿度 Humidity	動作 Operation	20 ~ 90% R H	最高湿球温度が 39 を越えないこと。 結露なきこと。 Max. wet-bulb temperature should not exceed 39 . No condensation.
	保存 Storage	5 ~ 90% R H	
振動 Vibration	非動作 Non-operation	10 ~ 500Hz , 1 cycle/20min. , 9.8m/s ² , 1.5mm max, 2 hour each X, Y and Z directions	単体時とする。(注 2) Unpackaged single module (Note2)
衝撃 Shock	非動作 Non-operation	147m/s ² , 6 ms, 1 time each ± X, ± Y and ± Z directions.	

注 1) 但し、L C Dパネル表面(表示領域)温度は 55 以下であること。

Note1) However, the surface of the LCD panel (display area) is to be under 55 .

注 2) 梱包時の耐衝撃規格を、表 9 - 2 および図 9 - 1 に示す。

Note2) Table 9-2 and Fig.9-1 show the shock resistance standard under packaged condition.

Table 9-2 梱包時の耐衝撃規格 - Shock resistance standard under packaged condition

落下箇所 Dropping location	落下高さ Dropping height	回数 Count
A ~ D	5 5 c m	各 1 回
E ~ J	6 5 c m	各 1 回

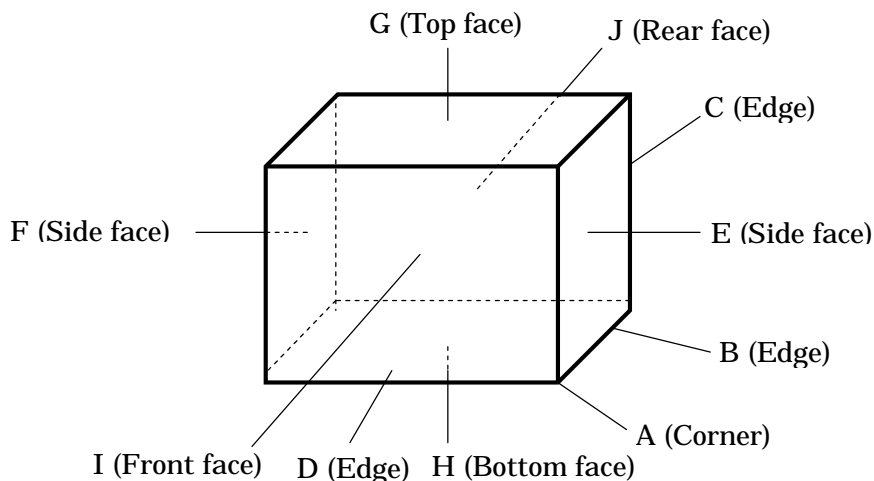


Figure 9-1 梱包衝撃印加方向 - Direction to apply shock to package

DOCUMENT CONTROL SECTION

DATE

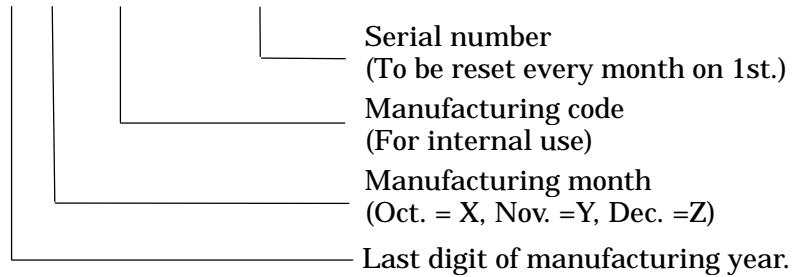
					LQ231U1LW01 (FLC59UXC8V-02 A)	
05	20030311				Revise Table 9-1	LD-17428B
04	20020822				correct condition	
EDIT	DATE	DESIG.	CHECK	APPR.	DESCRIPTION	SHARP CORPORATION
						S H E E T
						23 /

10. 表示 - Indications

本ユニットには、下記表示を行う。 This module has the following indications.

Product label (See Fig.10-1)

- (1) 社名 Company name : SHARP
- (2) SHARP 製品型名 SHARP Model number : LQ231U1LW01
- (3) Manufacturing number : 5 7 X X X 0 0 0 0 1



- (4) 生産国名 Country of origin : MADE IN JAPAN
- (5) 製品型格 Model number : FLC59UXC8V-02 A
- (6) 版数 Version number : 03B (Example)
 - 1st 2 digits "01" means operational version.
 - 3rd alphabet means functional version.
- (7) 冷陰極管の廃棄方法 - Disposal method of cold-cathode tubes (See Fig.10-2)
- (8) 冷陰極管交換作業時の注意事項 - Caution in the replacement of CCFL tubes (See Fig.10-3)

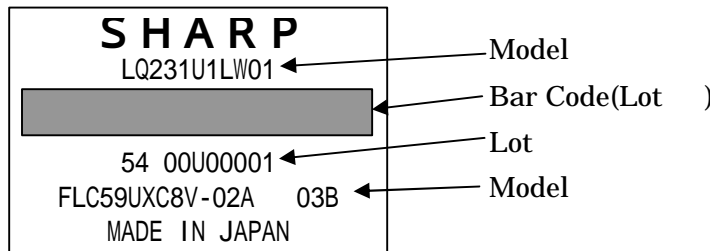


Fig.10-1 Product label (example)



Fig.10-2 Disposal label



Fig.10-3 Caution label

DOCUMENT CONTROL SECTION

DATE

						LQ231U1LW01 (FLC59UXC8V-02 A)			
06	20050422				Chnge Indications	LD-17428B		CUST.	
04	20020822				Add 10.(8)Product label				
EDIT	DATE	DESIG.	CHECK	APPR.	DESCRIPTION	SHARP CORPORATION		SHEET	24 /
DESIG.			CHECK		APPR.				

(11) 警告ラベル - Warning (See Fig.10-4)

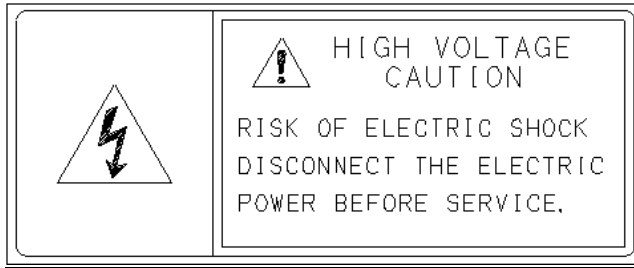


Figure 10-5

注) こすれ, 汚れなどにより注意ラベルが判読できなくなった場合には、交換用ラベルが用意されています。

Note) In case that the caution label becomes illegible by contamination and wear, the replacement labels are available.

1.1 . 梱包仕様 - Packaging specifications

- (1) LCD ユニット 2 台/1 箱 2 pieces of LCD module/package.
- (2) 重量 : 約 1 2 k g / 1 箱 Weight: approximately 12 kg/package.
- (3) 外形寸法 Outline dimensions 565 mm (W) × 661 mm (D) × 221 mm (H)

* 本製品の梱包は、当社 (SHARP) 社内規格である海外梱包落下規格に準拠している。

The packaging of this product is based upon SHARP's in-house standard "Standard for the drop-test of export packaging." △6

1.2 . 保 証 - Warranty

保証期間は出荷後 1 年とし、その間に発生した障害のうち使用者に原因のあるものを除き、無償修理もしくは代替品納入を行う。

The warranty period is one year from the shipping date. SHARP shall repair or provide new product free of charge in case of product failure during this period due to the causes other than the intentional acts of damage and negligence by user. △6

1.3 . 使用上の注意事項 - Precautions

本 LCD ユニットの正しく使用するために、次の注意事項を遵守して下さい。

Adhere to the following precautions to use this LCD module properly.

(1) フェイル・セーフ設計 - Fail safe design

LCD ユニットはある確率で故障が発生します。LCD ユニットが故障しても、結果的に人身事故、火災事故、社会的な損害を生じさせないように、お客様装置の冗長設計、過電流防止設計、誤動作防止設計などの安全設計をお願いいたします。

LCD module has an inherent chance of failure. Customers must protect against accident into injury or death, fire accident or social loss from such failures by incorporating safety design measures into your facility and equipment such as redundancy, fire protection, and prevention of over-current levels and other abnormal operating conditions.

(2) パネルの取り扱いについて - Handling of LCD panel

パネルに過度な機械的衝撃を与えないで下さい。

Do not apply any strong mechanical shock to the LCD panel.

パネルはガラス製です。過度な衝撃は破損または動作不良の要因になります。

Since the LCD panel is made of glass, excessive shock may damage the panel or cause a malfunction.

DOCUMENT CONTROL SECTION

DATE

						LQ231U1LW01 (FLC59UXC8V-02 A)	
06	20050422				Change manufacture to SHARP.	LD-17428B	
04	20020822				Total revision	CUST.	
EDIT	DATE	DESIG.	CHECK	APPR.	DESCRIPTION		
DESIG.			CHECK		SHARP CORPORATION		SHEE 25 /

A

情報機器を取り扱う場合の一般的な静電気対策を実施して下さい。
 (木綿製または導電製手袋の着用 / 人体アース / 床、作業台等のアース処理 / 作業工具、半田ごて、ラジオペンチ、ピンセット等のアース処理など)
 Take anti-electric measures commonly taken for the handling of information equipments.
 (Wearing of cotton or conductive gloves/ Grounding of operator/ Grounding of floor and work tables/ Grounding of tools such as solder iron, soldering iron, radio pliers, tweezers, etc.)

B

装置への組立作業直前まで、導電性袋からユニットを取り出さないで下さい。
 Take the module out of conductive bag just before the module is assembled.

装置への組立作業は、湿度コントロールされた環境 (50~ 60% RH)で行って下さい。
 湿度 50% RH以下の環境では、ユニットを取り扱わないで下さい。
 Assembly should be conducted under controlled humidity (50-60%). Do not assemble the module under the humidity of 50%RH or less.

C

LCDユニット裏面に配置されているFPC, FFCケーブルを引っ張らないで下さい。
Do not pull the connection cables on the rear face of the LCD module strongly.

LCDユニットを分解、改造しないで下さい。
Do not disassemble or remodel the LCD module.

(4) LCDユニット動作上の注意事項 - Precautions on the operation of LCD module

指定の電源投入シーケンスを遵守して下さい。
Adhere to the specified power supply sequence.

D

CMOS-IC のラッチアップ、液晶への直流電圧印加による表示品質の低下を防ぐために必要です。
 If not followed, the CMOS-IC may cause a latch-up or DC voltage may be applied to the liquid crystal resulting in the deterioration of display quality.

結露した状態で電源、信号を投入しないで下さい。
 Do not operate the LCD module when condensation occurs.

パネルの端子部が結露している状態で電圧を加えると、端子部が電気化学反応を起こし、断線する可能性があります。
 If the LCD module is operated when condensation is on the terminals of LCD panel, the terminals possibly cause electrochemical reaction and reach disconnection.

規定の温度範囲外で使用した場合に発生する不具合
The problems, which may occur when the LCD module is not used under, recommended temperature.

DOCUMENT CONTROL SECTION

DATE

						LQ231U1LW01 (FLC59UXC8V-02 A)		
						LD-17428B		CUST.
04	20020822				Total revision			
EDIT	DATE	DESIG.	CHECK	APPR.	DESCRIPTION			
DESIG.			CHECK		SHARP CORPORATION			SHEE 28 /

A

高温動作時 (Ta > 50) : 動作しない、又は故障の原因となります。
 また、液晶の性能がなくなり、表示異常となる場合があります。
 高温放置時 (Ta > 60) : 偏光板の劣化によりコントラスト比が低下します。
 低温動作時 (Ta < 0) : 表示 (液晶) の応答速度が低下します。
 低温放置時 (Ta < -20) : 液晶が固化し、破壊される場合があります。

B

Operation under high temperature (>50): No-operation or malfunction occurs.
 The liquid crystal may lose its properties and display pattern becomes abnormal.
 Storage under high temperature (>60): The polarizer film deteriorates and contrast decreases.
 Operation under low temperature (< 0): The response speed decreases considerably.
 Storage under low temperature (<-20): The liquid crystal may solidify and become damaged.

制御信号は電源投入後、規定の時間内で必ず入力して下さい。
Be sure to input control signals at the correct timing.

C

電源投入後、制御信号(DCLK、ENAB または DCLK、HSYNC、VSYNC)が入力されないか、入力されても規定外のタイミングである場合、液晶が直流駆動され、焼付き、コントラスト比低下等の画質劣化に至る可能性があります。
 If control signals (DCLK&ENAB or DCLK、HSYNC、VSYNC) are not input or out of the specified timing, DC voltage may be applied to the liquid crystal and, as a result, cause the deterioration of image quality such as image sticking and decline of contrast.

(5) 装置実装設計上の注意 - Precautions on the design of module mounting

D

LCDユニットの表示面および底面に過度の圧力が加わらないよう配慮して下さい。
Excessive force should not be applied to the screen or the rear side of the LCD module.

装置への実装状態で表示面が過度に押されると、表示品質および信頼性が低下する場合があります。バックライト底面が押される場合は、輝度むらが発生したり、冷陰極管の信頼性が低下したりする場合があります。

Excessive pressure on the screen due to unfitted installation of LCD module may deteriorate display quality and reliability.
 Screen brightness may become uneven or reliability of CCFL may be declined if the pressure is applied to the backlight module.

LCDユニットにねじれ、反りを発生させないよう配慮して下さい。
Avoid LCD module from twisting and bending.

ねじれ、反りは、表示品質および信頼性を損なう場合があります。
 Excessive twisting and bending may damage display quality and reliability.

DOCUMENT CONTROL SECTION

DATE

						LQ231U1LW01 (FLC59UXC8V-02 A)			
						LD-17428B		CUST.	
04	20020822					Total revision			
EDIT	DATE	DESIG.	CHECK	APPR.	DESCRIPTION				
DESIG.			CHECK		APPR.	SHARP CORPORATION			S H E E T
									29 /

(7) 廃却方法 - Disposal Method

L C Dユニット
LCD module

バックライト光源の冷陰極管は、内部に水銀を使用しているので関係法令に従って廃棄して下さい。

As the backlight contains CCFL that includes mercury, it must be disposed in accordance with the local ordinance or regulations.

(8) 修理・不具合品解析依頼時の返却方法 - Return method of the LCD module requested for repair or analysis of the problem

- ・返却時に LCD パネル、インバータ等を傷つけぬよう、以下の手順に従って梱包、返却してください。(図 13 - 1 (a) ~ (d))

正規梱包手順に従わず返却された LCD ユニットで、梱包方法が原因とみられる不具合については当社では責任を負いかねますので、あらかじめご了解下さい。

- ・ When returning the LCD modules, adhere to the following procedures not to damage the LCD panel or the backlight cables. (Fig. 13-1(a)~(d))

△ 6 When the LCD module is returned without following the specified packaging procedures, SHARP will not take responsibility for the damages caused by the failure of the packaging method.

パネル表示面に保護シートをつける。Attach protective sheet.

保護シートは、表示面保護のため、汚れ、異物等の付着がないものを使用して下さい。

Protective sheet should keep clean without any dirt or foreign particles for the protection of display area.

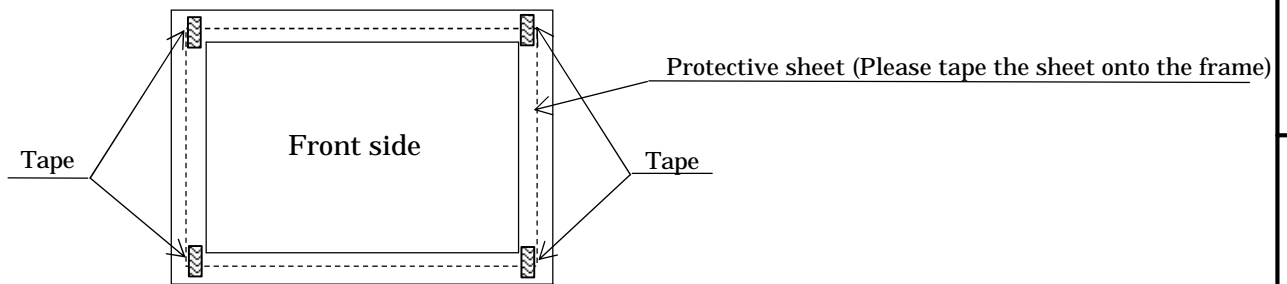


Figure 13-1(a) Packaging method

DATE	↑
------	---

						LQ231U1LW01 (FLC59UXC8V-02 A)			
06	20050422				Change manufacture to SHARP.	LD-17428B		CUST.	
04	20020822				Add 13.(8)				
EDIT	DATE	DESIG.	CHECK	APPR.	DESCRIPTION			SHARP CORPORATION	S H E E T 31 /
	DESIG.		CHECK			APPR.			

梱包箱への収納 Storage into the carton box

・当社梱包箱を使用する場合 When using the carton box manufactured by FDTC

(梱包箱、緩衝材は割れ、つぶれのないものを使用して下さい)

(Please use carton boxes and holders that are not collapsed)

Figure 13-1(b) shows the packaging method of holders (lower) when packing 2 pieces of LCD unit.

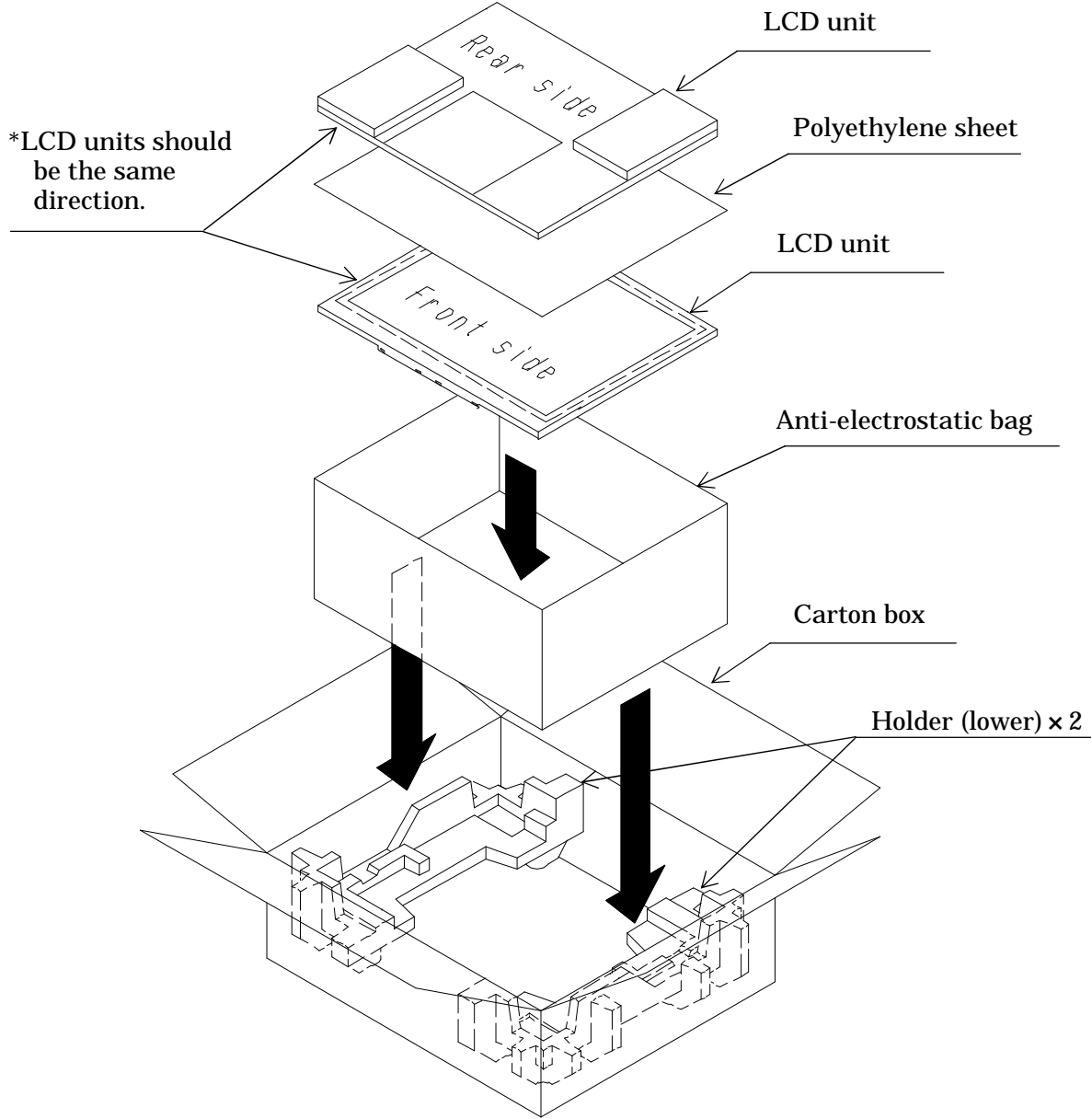


Figure 13-1(b) Packaging method

DATE	↑
------	---

						LQ231U1LW01 (FLC59UXC8V-02 A)		
						LD-17428B		CUST.
04	20020822				Add this page			
EDIT	DATE	DESIG.	CHECK	APPR.	DESCRIPTION	SHARP CORPORATION		S H E E T
DESIG.			CHECK		APPR.		32 /	

Figure 13-1(c) shows the packaging method of holders (lower) when packing 1 piece of LCD unit.

A

A

B

B

C

C

D

D

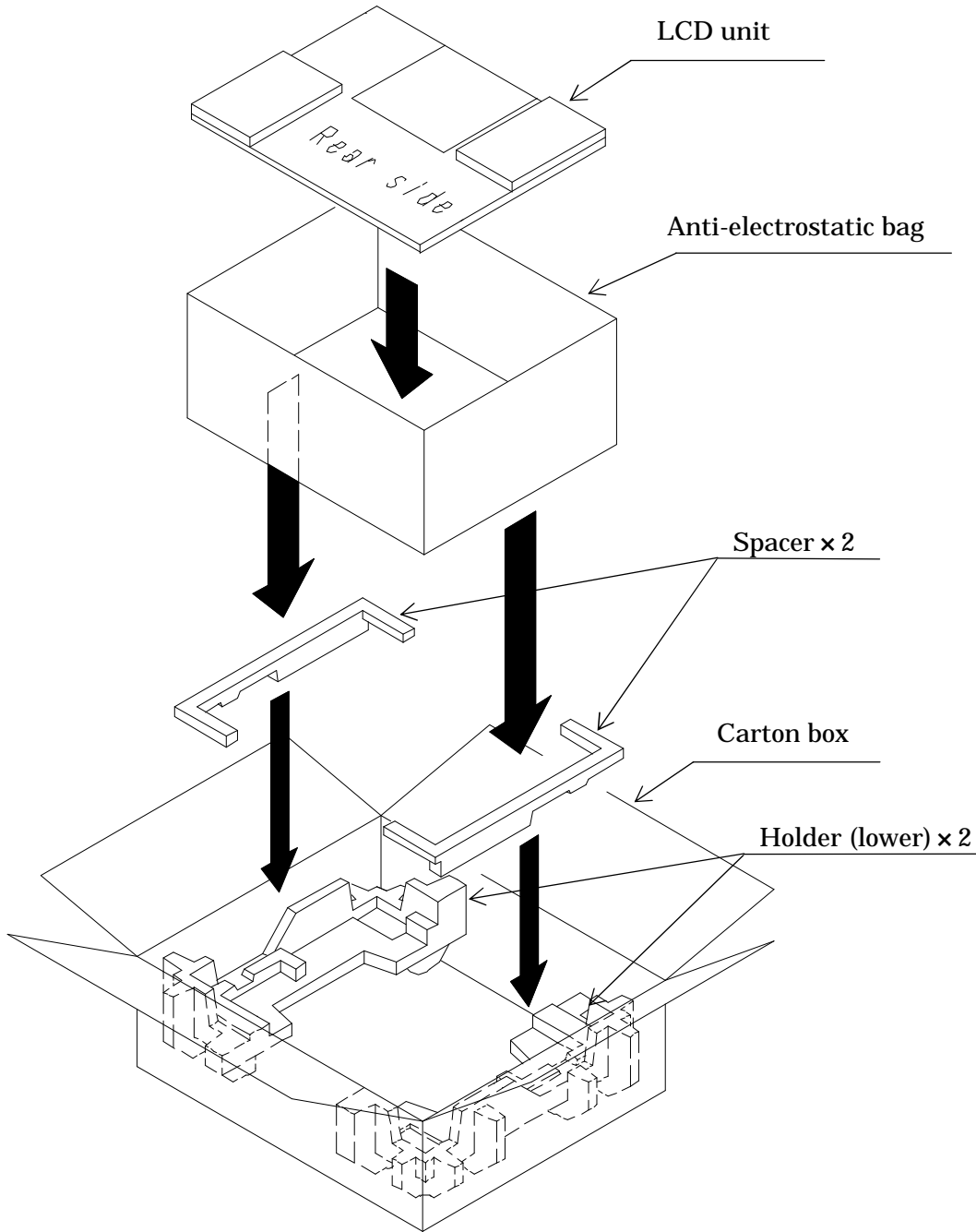


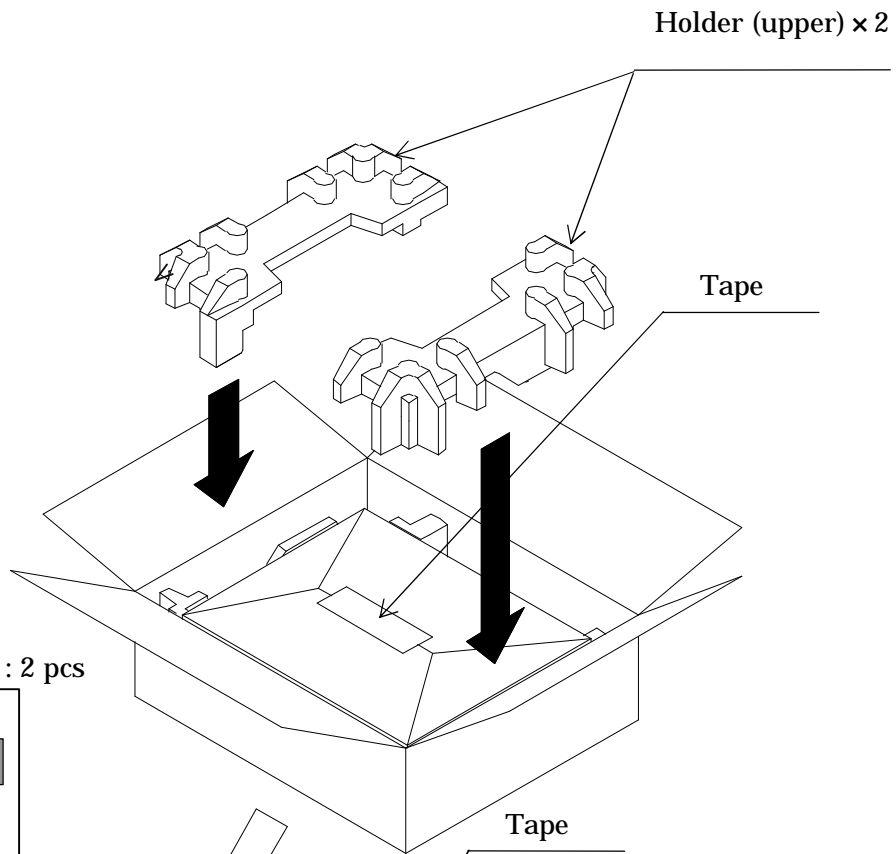
Figure 13-1(c) Packaging method

DATE

↑

						LQ231U1LW01 (FLC59UXC8V-02 A)		
						LD-17428B		CUST.
04	20020822				Add this page			
EDIT	DATE	DESIG.	CHECK	APPR.	DESCRIPTION			
DESIG.			CHECK			APPR.		
							SHARP CORPORATION	S H E E T 33 /

Figure 13-1(d) shows the packaging method of holders (upper) when packing 1 piece or 2 pieces of LCD unit.

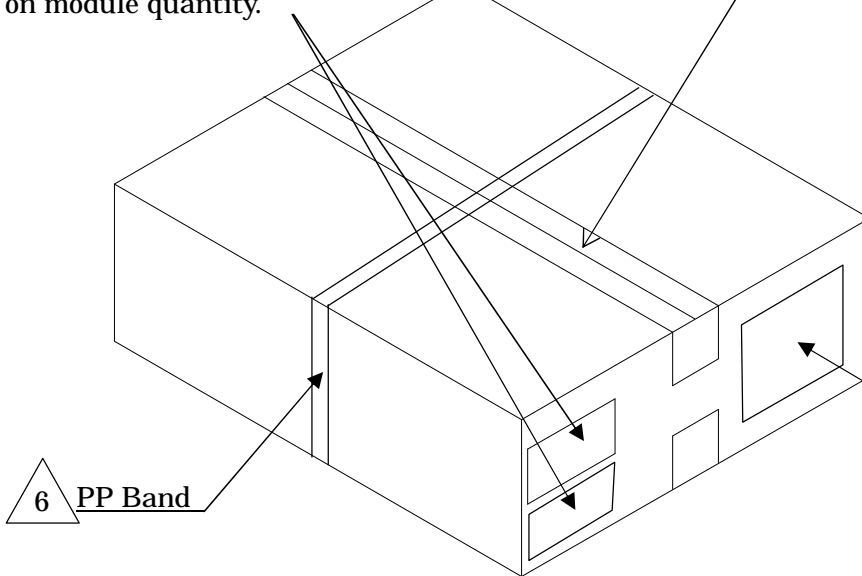


6
Carton Label (example) : 2 pcs



Label format is same as product label .
The number of label attachment depends on module quantity.

- Taping:
Upper : H or I method
Bottom: H or I method



社内品番 : (4 S) LQ231U1LW01

Bar code ()

LotNO. : (1 T) 2005 . X . XX

Bar code ()

Quantity : (Q) 2 pcs

Bar code ()

ユーザ品番 :

シャープ物流用ラベルです。 []

6 Carton Label 1 (example)

Note) The holder(upper) and the holder(lower) are identical.

Figure 13-1(d) Packaging method

DATE

						LQ231U1LW01 (FLC59UXC8V-02 A)			
06	20050422				Change Carton label. Add PP band	LD-17428B		CUST.	
04	20020822				Add this page				
EDIT	DATE	DESIG.	CHECK	APPR.	DESCRIPTION	SHARP CORPORATION		S H E E T 34 /	
DESIG.			CHECK		APPR.				

A

・ 当社梱包箱を使用しない場合 When not using the carton box manufactured by FDTC

エアークャップ等で1台ずつ個別に梱包し、輸送時にLCDユニットが破損することのないよう配慮願います。梱包方法が原因とみられる不具合については、当社では責任を負いかねます。

Please pack the LCD modules one by one and make sure not to damage the LCD modules when transporting.

A

(9) その他 - Others

パネルが破損した場合は、液晶を吸い込んだり飲んだりしないよう注意して下さい。

If the LCD panel is damaged, do not inhale and do not swallow the liquid crystal.

B

液晶が人体および衣類に付いた場合は、石鹸で速やかに洗い落として下さい。

If the liquid crystal adheres to the body or cloths, it must be washed off with soap and water immediately.

B

その他、電子部品に対する一般的な注意事項を遵守して下さい。

Follow regular precautions for electronic components.

C

本LCDユニットのプリント板にはフラックス残滓が残る場合がありますが、問題はありません。

Flux residue on the printed circuit board is harmless to the quality and reliability of LCD module.

C

当社では、部品実装工程に無洗浄方式を採用しています。



6 SHARP has adopted non-wash technology on module assembly process.

D

D

DATE
↑

E

					LQ231U1LW01 (FLC59UXC8V-02 A)		
06	20050422				Change manufacture to SHARP.	LD-17428B	CUST.
04	20020822				Total revision		
EDIT	DATE	DESIG.	CHECK	APPR.	DESCRIPTION	SHARP CORPORATION	S H E E T 35 /
DESIG.			CHECK		APPR.		

F

1 6 . 外観仕様 - Appearance specification

16-1. 外観 - Appearance

表 1-1 による。但し、規格の取り交わしを行った場合には別規格を優先する。
 Table 1-1 shows the appearance specifications. In the case of another agreement about specification arises, that agreement takes priority.

Table1-1 外観規格 - Appearance Specifications

		Item	Judgement method and standard		Remarks	
1	異物 Foreign particle	黒点・白点 White and Black points	D 0.5	N 10		
			0.5<D	N 0		
		Fiber	暗線に見える Dark line	W 0.1		N 10
			輝点に見える Bright points	D 0.3 0.3<D 0.6 D>0.6		Not count N 12 N 8
2	傷 Scratch	偏光板上の傷 Scratch on polarizer film	12.0 > L	N 15		
3	打痕 Dent	偏光板上の打痕 Dent on polarizer film	D 0.3 0.3<D 0.4	Not count N 15		

直線距離 - Length: L[mm], 幅 - Width: W[mm], 平均直径 - Average diameter: D[mm]
 許容個数 - Allowable number of pieces: N

Note

・表示に障害とならない異物（表示領域外の偏光板下異物等）、傷（金属ベゼル、バックライトモールド表面、表示領域外の偏光板表面傷等）は不問とする。

Foreign particle and scratch that do not effect display image, such as foreign particle between glass and polarizer film out of the display area, scratch on metal bezel, backlight module or polarizer film out of the display area are not counted.

表示領域外の拭き取れない汚れは不問とする。

Unwiped dirt out of the display area are not counted.

・上記項目は、点灯時に認識されるセル内不良および表示領域内の偏光板表面について規定する。

These items are applied to the defects in the cell when backlight is on, and defects on the surface of the polarizer film at the display area.

・蛍光灯 20W 1灯による作業台上 50cmからの照明にて、パネルと目との距離を35cm以上として目視にて行う。なおこの時、蛍光灯に鉛直な方向の照度は、300~ 600ルクス(参考値)となる。

Must be observed the LCD screen from the normal direction unless specified. The distance between the LCD screen and the observing position should be 35cm or more.

One 20W fluorescent lamp is used at 50cm above the work table.

At this time, the illuminance at the vertical direction to the fluorescent lamp is 300 to 600lux (reference value).

外観規格は、フレーム周波数 60Hz 駆動時で規定する。(輝点、黒点規格を含む)

Appearance Specifications are defined under the condition of frame frequency at 60Hz. (Include Bright and Dark points specifications)

DATE

↑

					LQ231U1LW01 (FLC59UXC8V-02 A)	
					LD-17428B	
					CUST.	
08	20051017			Add this page.		
EDIT	DATE	DESIG.	CHECK	APPR.	DESCRIPTION	
DESIG.			CHECK		APPR.	
					SHARP CORPORATION	
					S H E E T 37 /	

16-2-3. 輝点数基準 - Number of bright spot standard

A

Item	全画面 Entire Screen	
輝点区分 Brightness classification	高輝点総数 High-bright spots	輝点総数 High and Low-bright spots
欠点数 Number of defects	15 or less	22 or less

NOTES :

B

- 輝点数カウント時の表示は全黒とする。
Display should be all black when bright spots are counted.
- 2 連結高輝点は 3 個以下とする。
Number of two high Bright spots connection is up to 3.
- 2 連結低輝点は 12 個以下とする。
Number of two low Bright spots connections is up to 12.
- 3 連結輝点および高輝点の縦 2 連結は、0 個とする。
Number of three Bright spots connections and two high Bright spots vertical connections is 0.
- 高輝点と低輝点の 2 連結は 5 個以下とする。
Number of high Bright spots and low Bright spots connections is up to 5.

C

16-2-4. 輝点間距離 - Distance between Bright spots

- B を含まない輝点間
Distance between Bright spots (not include B) 15mm or more
- B を含む輝点間
Distance between Bright spots (include B) 5mm or more
(但し、第 3 箇所目との距離は 20mm 以上離れていること)
(Distance to the third defect should be 20mm or more.)

D

↑
DATE

						LQ231U1LW01 (FLC59UXC8V-02 A)		
						LD-17428B		CUST.
08 20051017		Add this page.						
EDIT	DATE	DESIG.	CHECK	APPR.	DESCRIPTION		SHARP CORPORATION	S H E E T
DESIG.			CHECK			APPR.		39 /

A

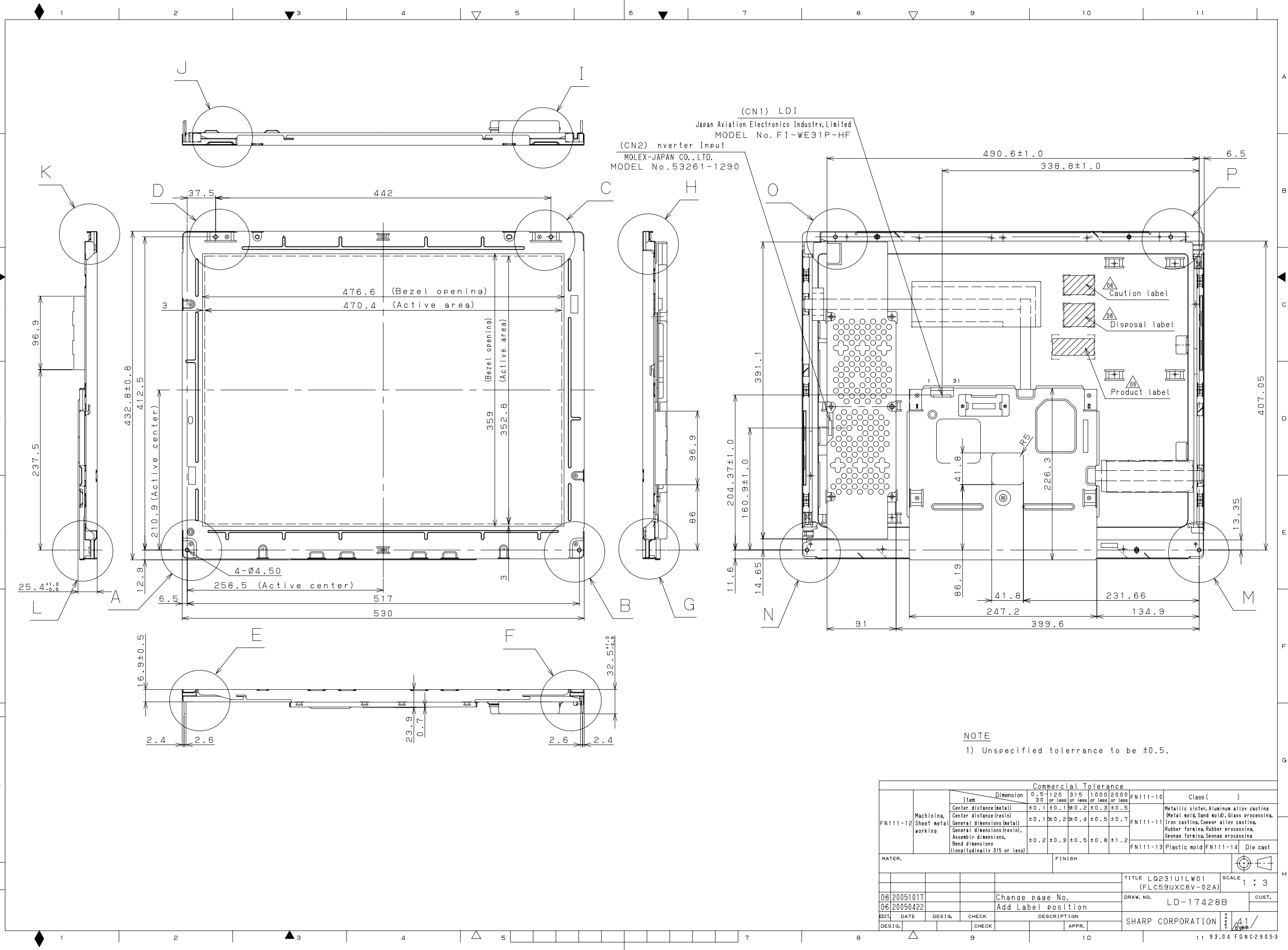
B

C

D

E

F



(CN1) LDI
 Japan Aviation Electronics Industry, Limited
 MODEL No. F1-WE31P-HF

(CN2) Inverter Input
 MOLEX-JAPAN CO., LTD.
 MODEL No. 53261-1290

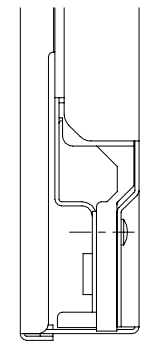
NOTE
 1) Unspecified tolerance to be ±0.5.

DATE DOCUMENT CONTROL SECTION

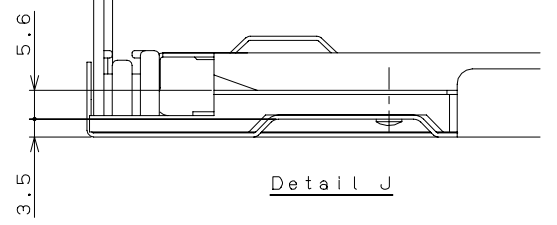
		Commercial Tolerance						
Item	Dimension	0.5	1.20	315	1000	2000	FN111-10	Class ()
FN111-12	Center distance (metal)	±0.1	±0.1	±0.2	±0.3	±0.5	FN111-11	Metallic sinter, Aluminum alloy casting Metal mold, Sand mold, Glass processing, Iron casting, Copper alloy casting, Rubber forming, Rubber processing, Sponge forming, Sponge processing
	Center distance (resin)	±0.1	±0.2	±0.4	±0.5	±0.7		
	General dimensions (metal)	±0.1	±0.2	±0.4	±0.5	±0.7		
	General dimensions (resin), Assembly dimensions, Bend dimensions (longitudinally 315 or less)	±0.2	±0.3	±0.5	±0.8	±1.2		
							FN111-13	Plastic mold FN111-14 Die cast
MATER.		FINISH						
TITLE LQ231U1LW01 (FLC59UXCBV-02A)						SCALE 1 : 3		
08 20051017 Change page No.						DRAW. NO. LD-17428B		
06 20050422 Add Label position						CUST.		
EDIT	DATE	DESIG.	CHECK	DESCRIPTION				SHARP CORPORATION
DESIG.			CHECK	APPR.				41

DATE DOCUMENT CONTROL SECTION

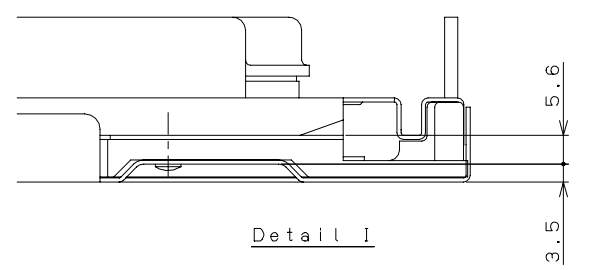
Detail K



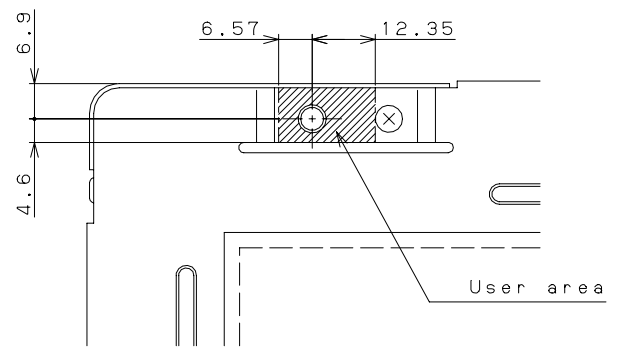
Detail L



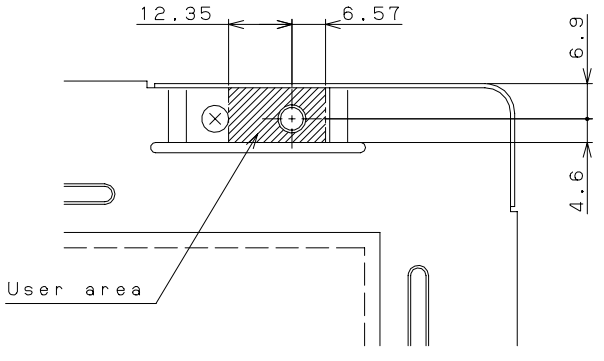
Detail J



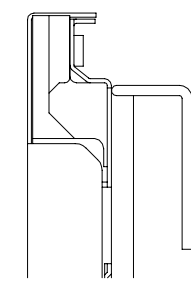
Detail I



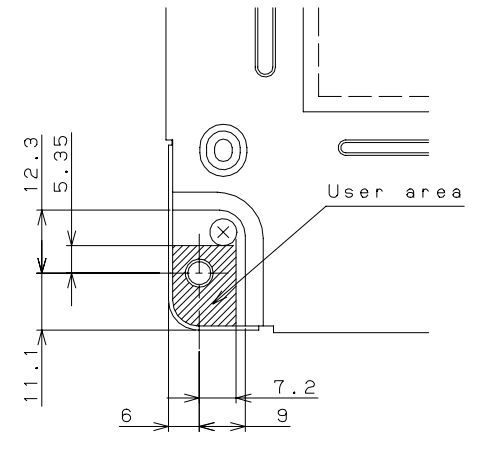
Detail D



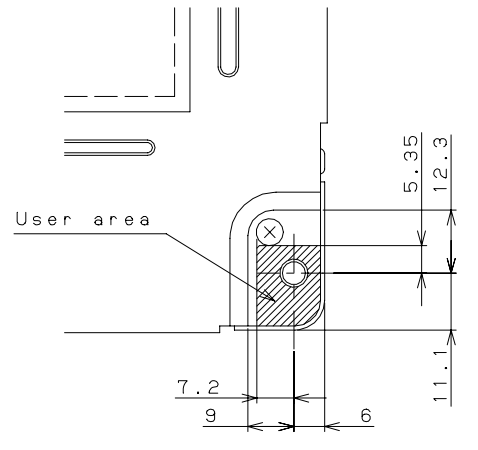
Detail C



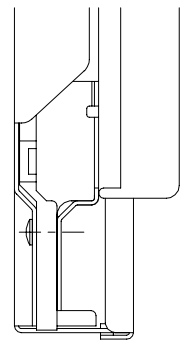
Detail H



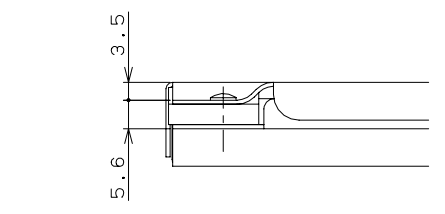
Detail A



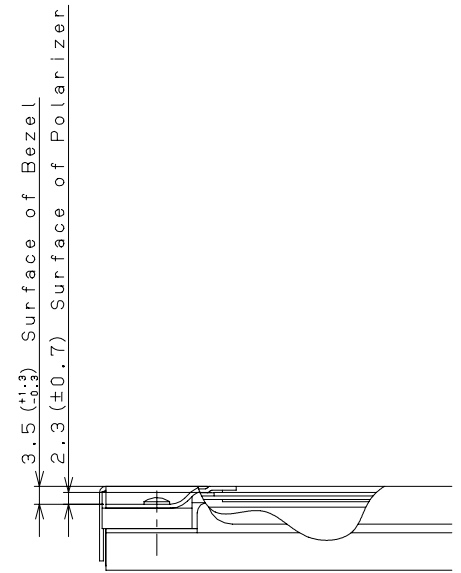
Detail B



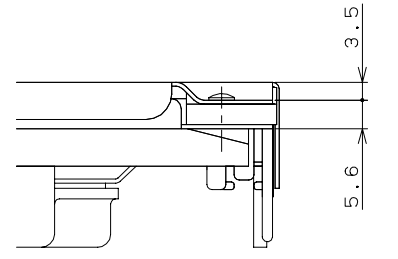
Detail G



Detail E (1)

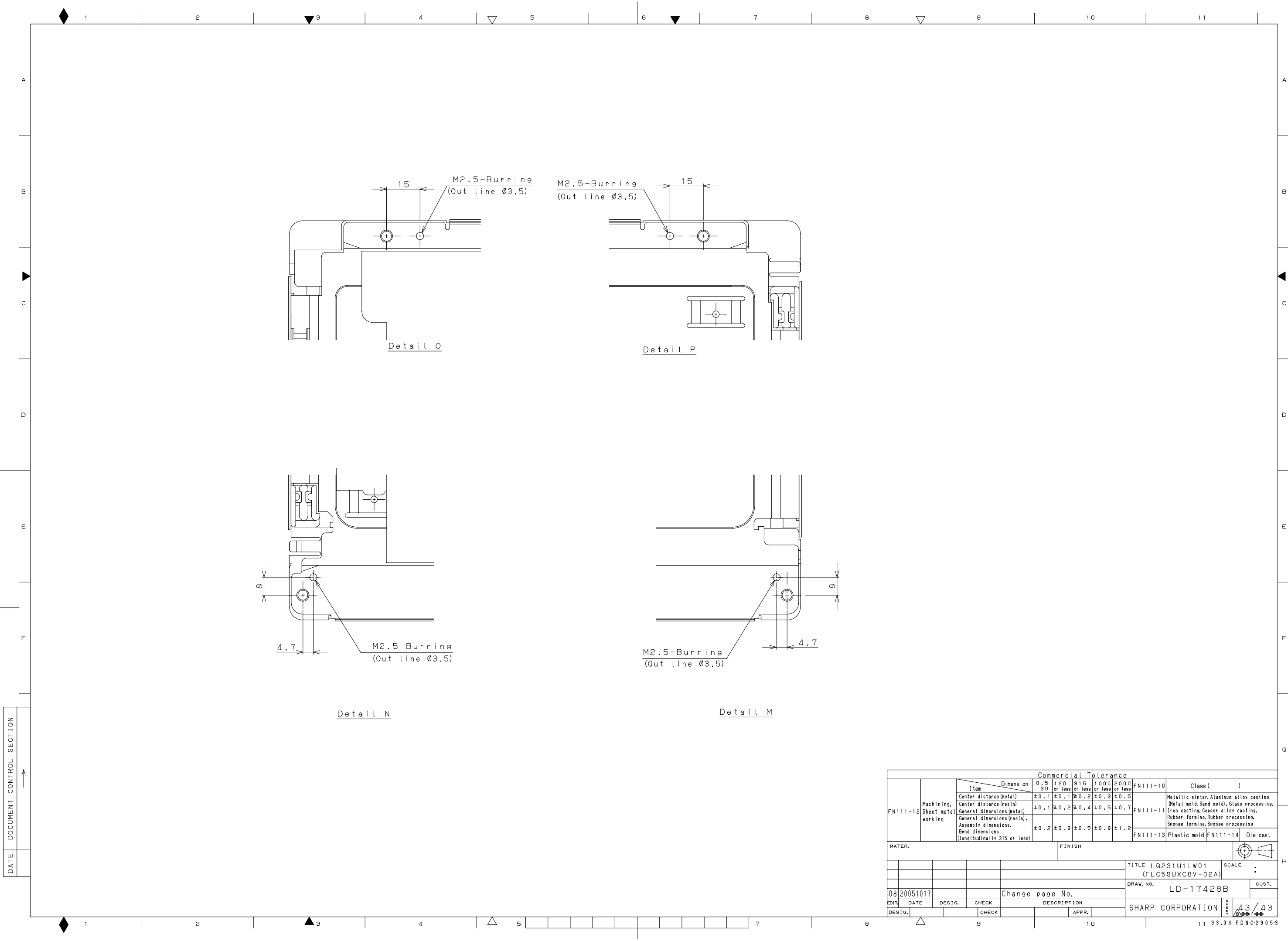


Detail E (2)



Detail F

		Commercial Tolerance								
Item	Dimension	0.5-1.20	315	1000	2000	FN111-10	Class ()			
FN111-12 Machining, Sheet metal working	Center distance (metal)	±0.1	±0.1	±0.2	±0.3	±0.5	Metallic sinter, Aluminum alloy casting Metal mold, Sand mold, Glass processing, Iron casting, Copper alloy casting, Rubber forming, Rubber processing, Sponge forming, Sponge processing			
	Center distance (resin)	±0.1	±0.2	±0.4	±0.5	±0.7		FN111-11		
	General dimensions (metal)	±0.2	±0.3	±0.5	±0.8	±1.2		FN111-13		
	General dimensions (resin), Assembly dimensions, Bend dimensions (longitudinally 315 or less)	±0.2	±0.3	±0.5	±0.8	±1.2		FN111-14	Die cast	
MATER.	FINISH									
TITLE LQ231U1LW01 (FLC59UXCBV-02A)							SCALE			
DRAW. NO. LD-17428B							CUST.			
08/20051017 Change page No.										
EDIT	DATE	DESIG.	CHECK	DESCRIPTION		SHARP CORPORATION		42/		
DESIG.			CHECK	APPR.						



DATE DOCUMENT CONTROL SECTION

		Commercial Tolerance					Class ()	
Item	Dimension	0.5-1.20	315	1000	2000	FN111-10		
FN111-12 Machining, Sheet metal working	Center distance (metal)	±0.1	±0.15	±0.2	±0.3	±0.5	Metallic sinter, Aluminum alloy casting	
	Center distance (resin)	±0.1	±0.15	±0.2	±0.3	±0.5	Metal mold, Sand mold, Glass processing,	
	General dimensions (metal)	±0.1	±0.2	±0.4	±0.5	±0.7	FN111-11	Iron casting, Copper alloy casting,
	General dimensions (resin), Assembly dimensions, Bend dimensions (longitudinally 315 or less)	±0.2	±0.3	±0.5	±0.8	±1.2	FN111-13	Rubber forming, Rubber processing, Sponge forming, Sponge processing
MATER.		FINISH				Die cast		
						TITLE LQ231U1LW01 (FLC59UXCBV-02A)		SCALE :
						DRAW. NO. LD-17428B		CUST.
08/20051017 Change page No.								
EDIT	DATE	DESIG.	CHECK	DESCRIPTION		SHARP CORPORATION		43/43
DESIG.			CHECK	APPR.				11 93.04 FDN C-29053